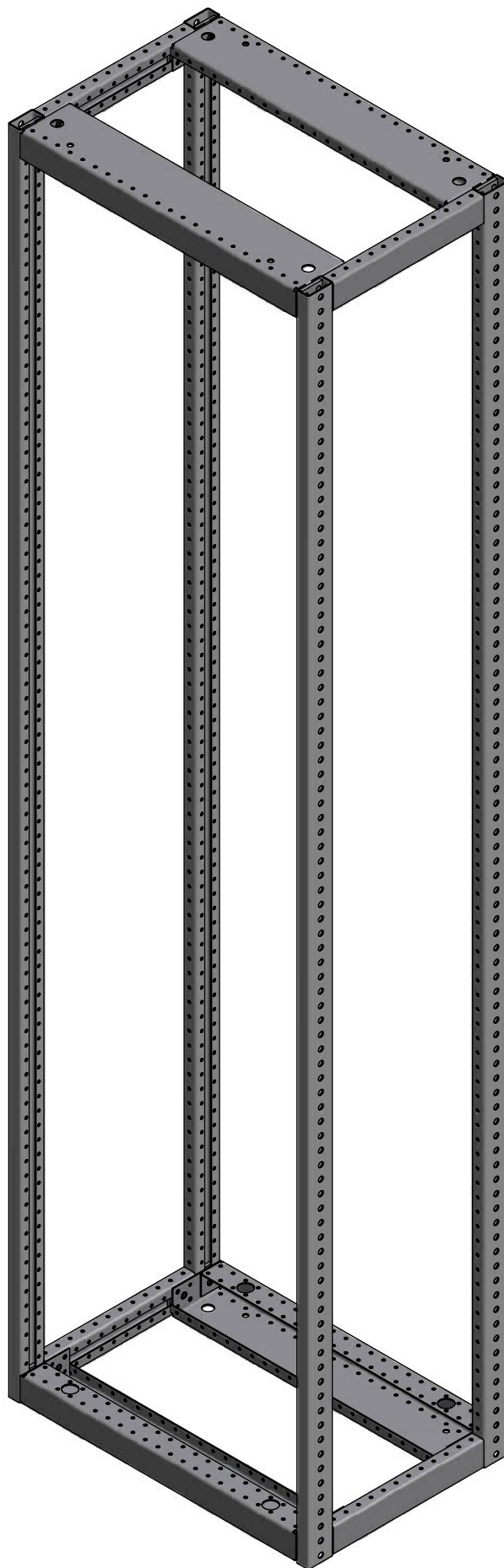



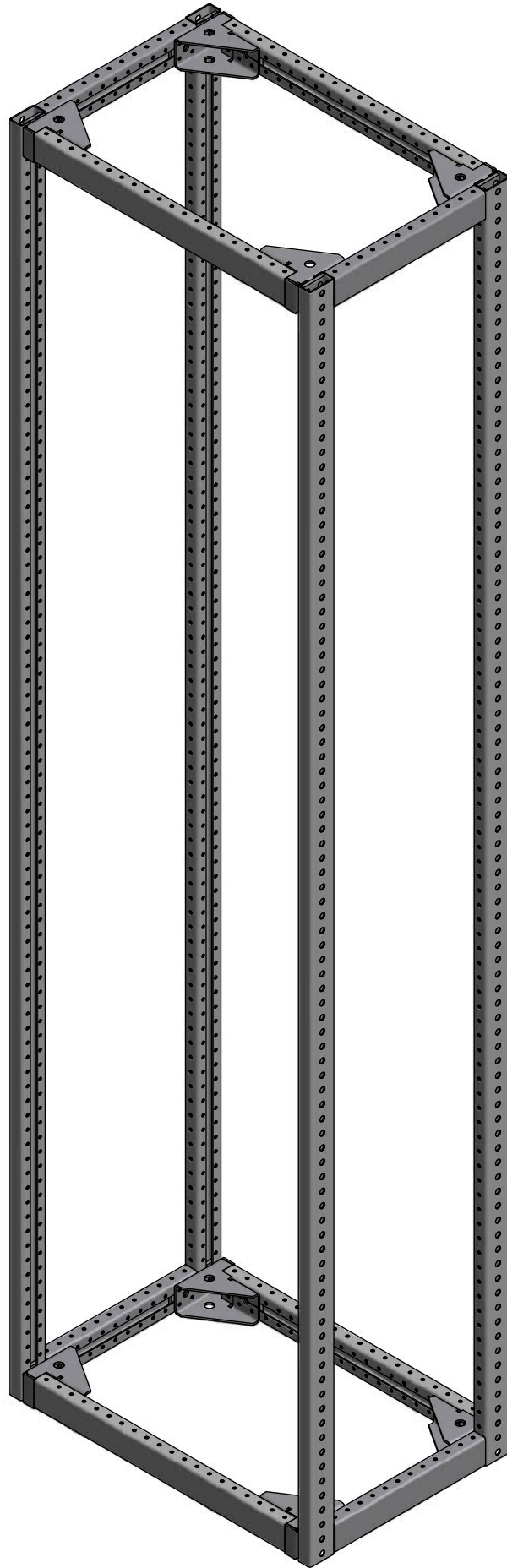
MNB-PROFILE


MNB-PROFILES






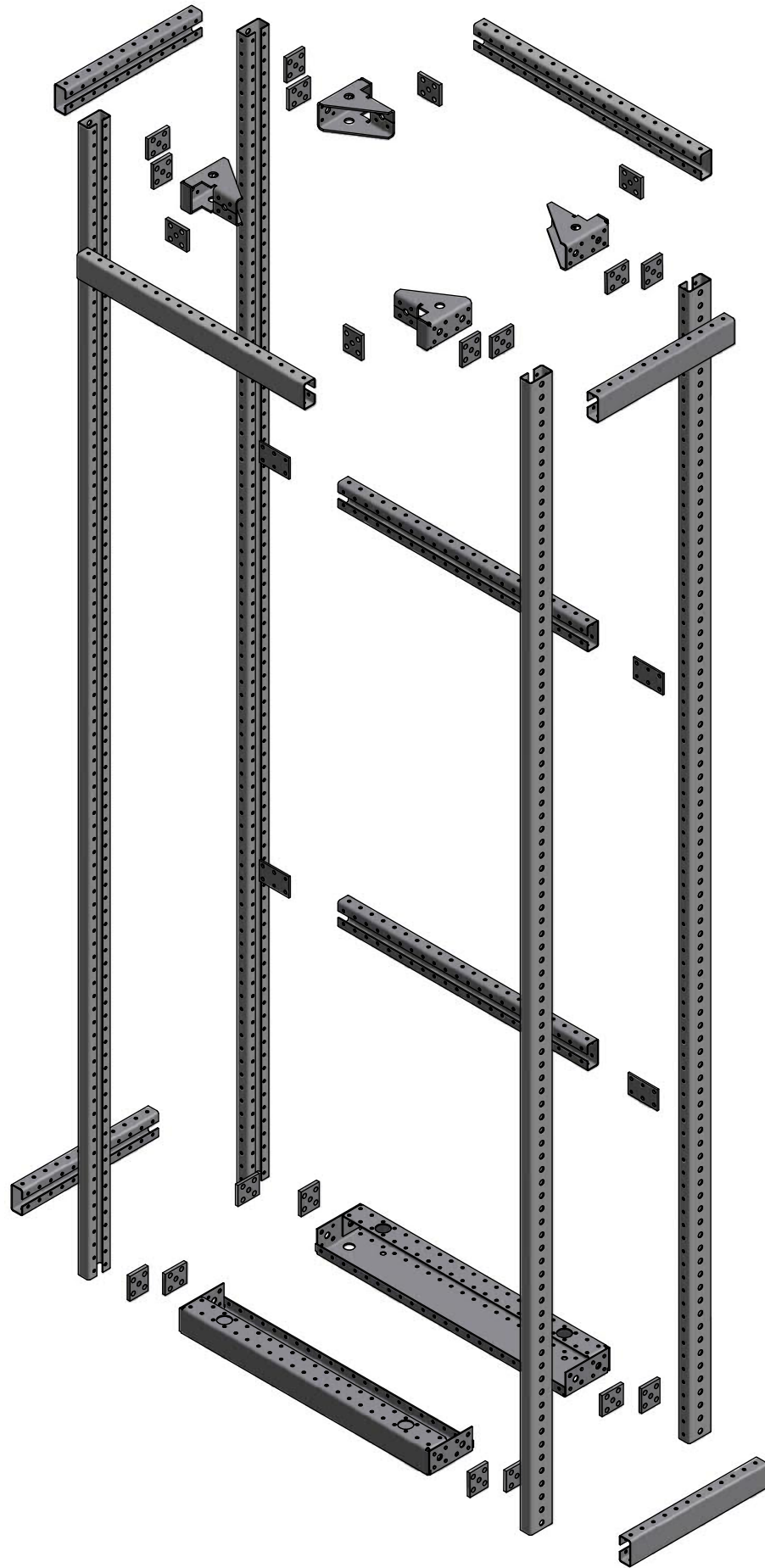
Werkstoff	DX51D+Z			Artikel-Nr.	
Gebr. Blum Katalog - MNB-Profile		Datum	 Gebr. Blum <small>GMBH</small>	Zusammenbau Variante 1-1	
Seite Z1.1		18.07.14			




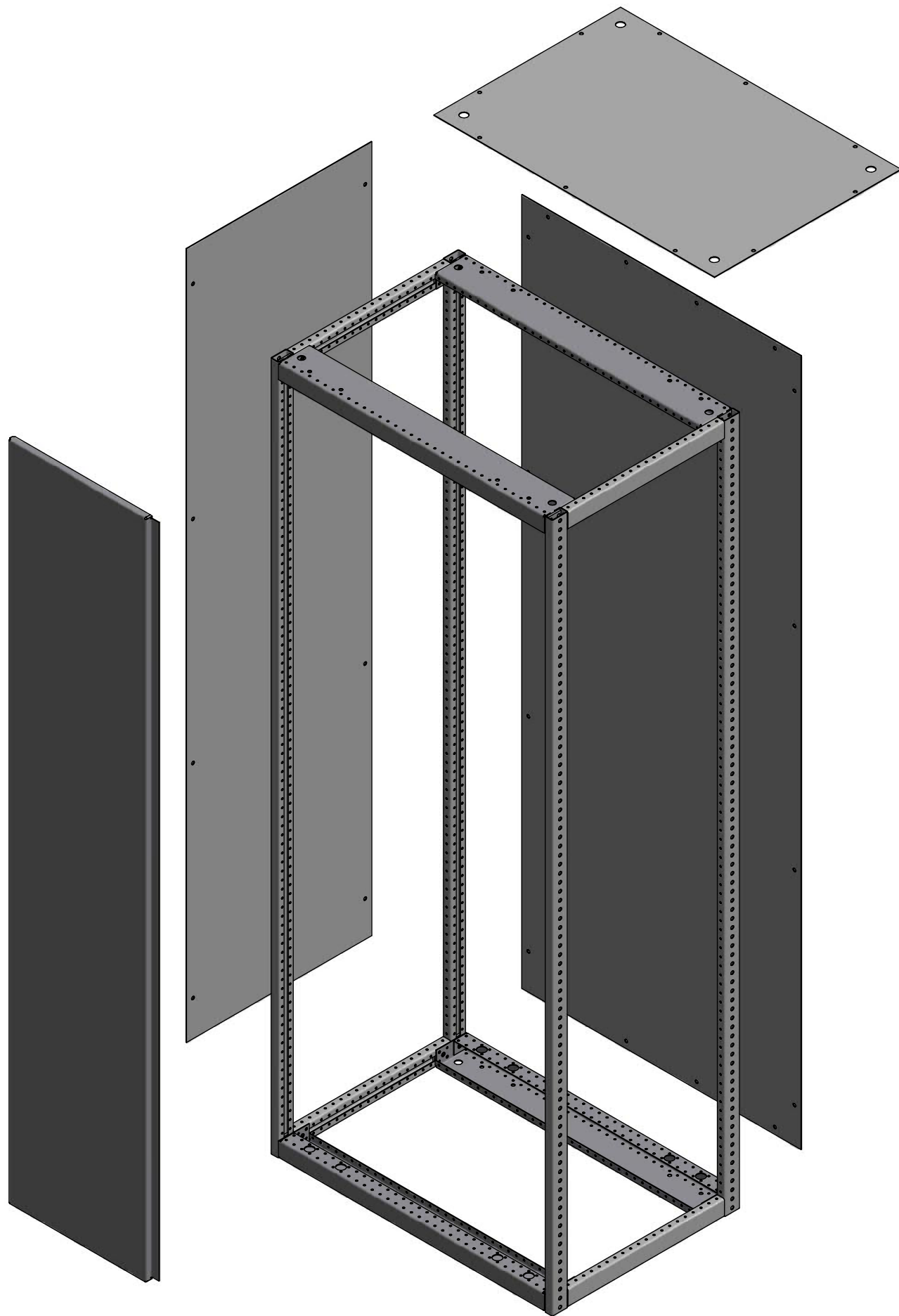
Werkstoff	DX51D+Z			Artikel-Nr.	
Gebr. Blum Katalog - MNB-Profile		Datum		Zusammenbau Variante 1-2	
Seite Z1.2		18.07.14			




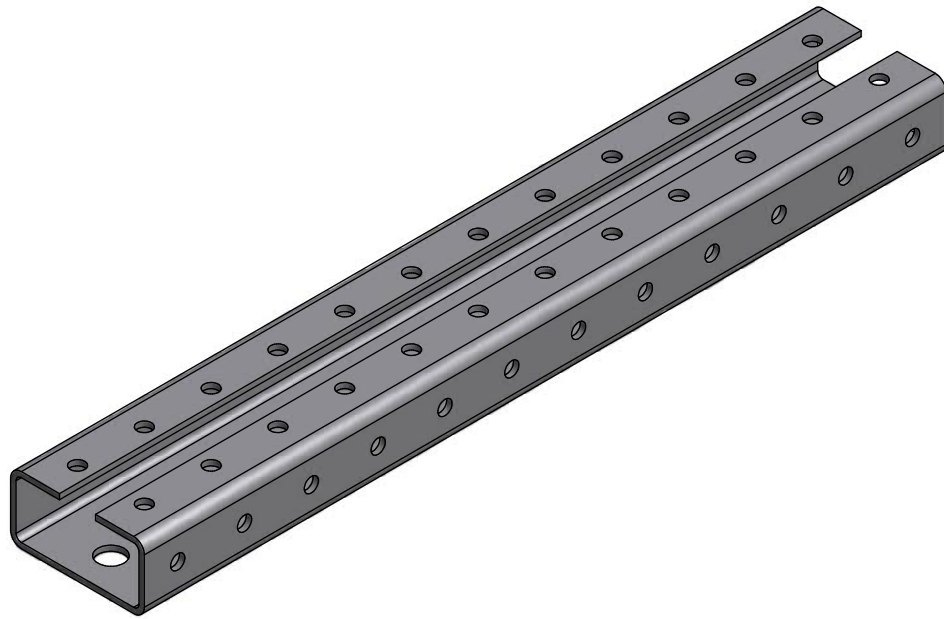
Werkstoff	DX51D+Z			Artikel-Nr.	
Gebr. Blum Katalog - MNB-Profile		Datum	 Gebr. Blum GmbH	Zusammenbau Variante 1-3	
Seite Z1.3		18.07.14			



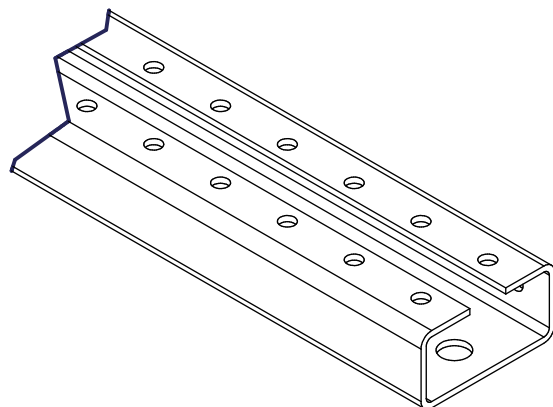
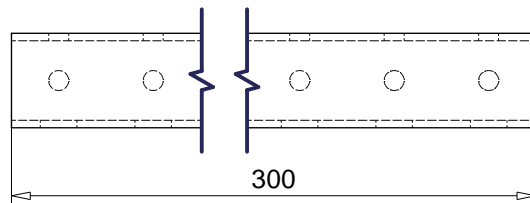
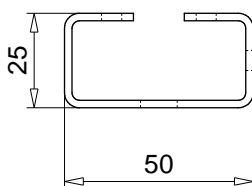
Werkstoff	DX51D+Z		Artikel-Nr.	
Gebr. Blum Katalog - MNB-Profile		Datum	 Zusammenbau Variante 1-4	
Seite Z1.4		18.07.14		



Werkstoff	DX51D+Z		Artikel-Nr.	
Gebr. Blum Katalog - MNB-Profile		Datum	 Zusammenbau Variante 1-5	
Seite Z1.5		18.07.14		

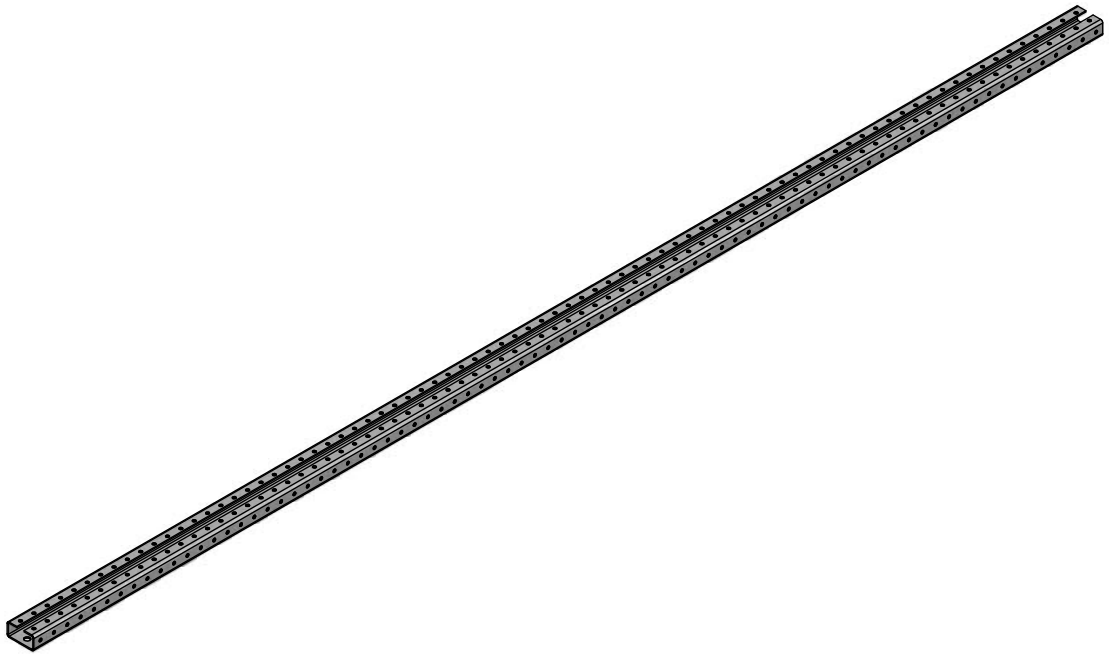


MNB-C1-Profil-300
121MNB159329

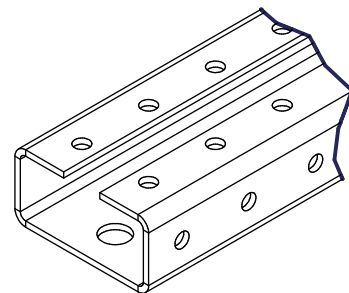
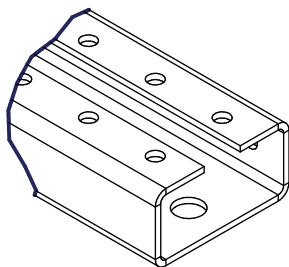
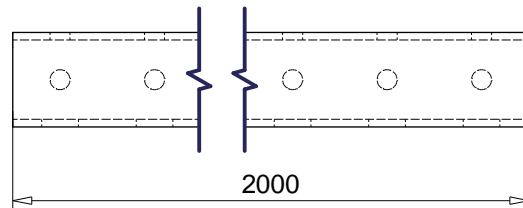
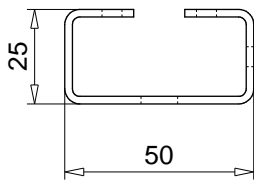



Werkstoff	DX51D+Z -2mm		Artikel-Nr.	159329
Gebr. Blum Katalog - MNB-Profile		Datum	MNB-C1-Profil-300	
Seite C1.1		07.07.14	121MNB159329	

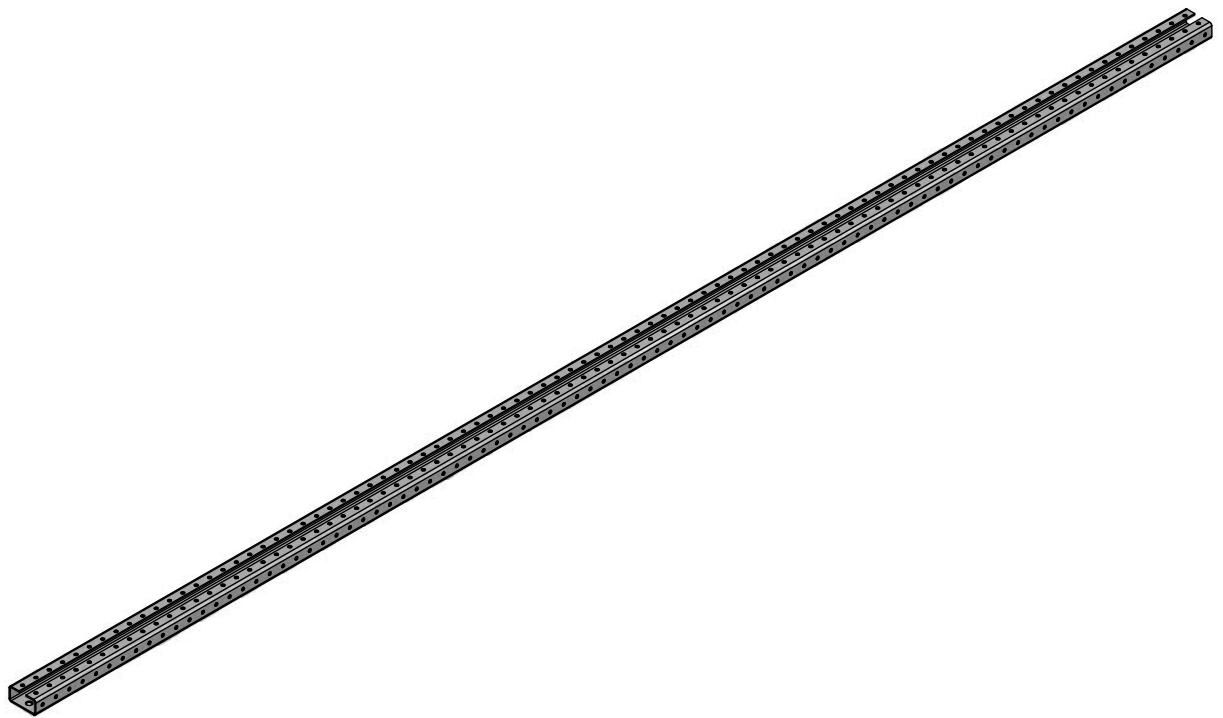




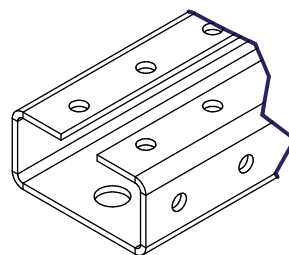
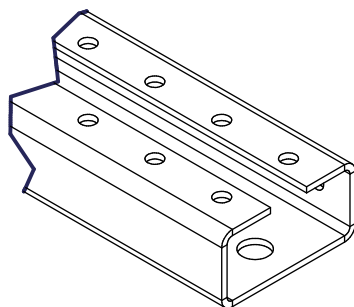
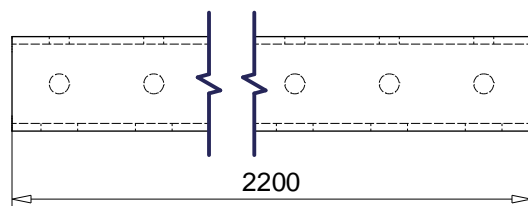
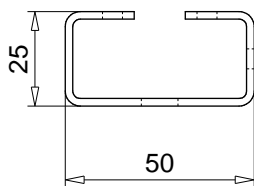
MNB-C1-Profil-2000
121MNB163453



Werkstoff	DX51D+Z -2mm		Artikel-Nr.	163453
Gebr. Blum Katalog - MNB-Profile		Datum	 MNB-C1-Profil-2000 121MNB163453	
Seite C1.2		07.07.14		

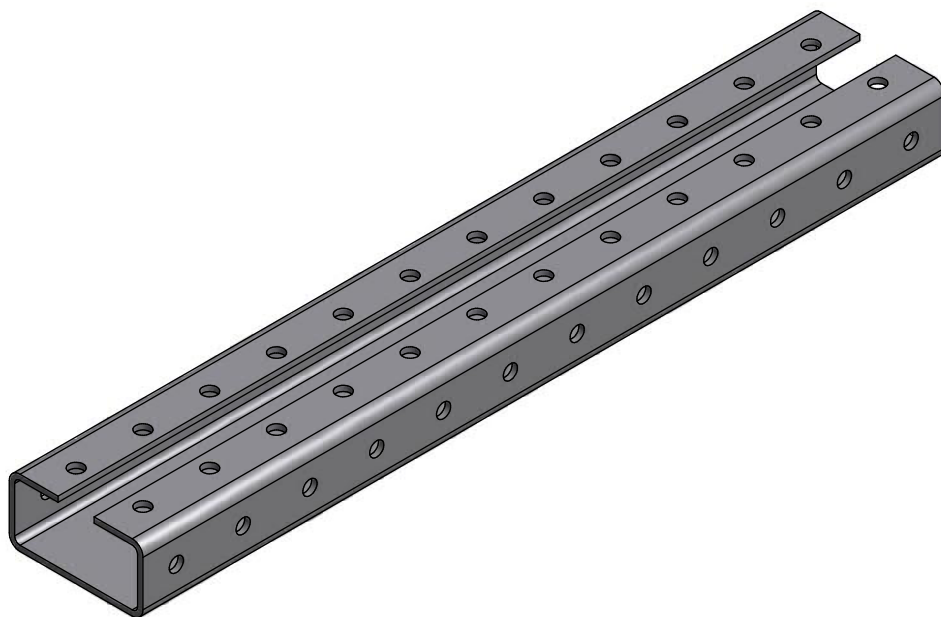


MNB-C1-Profil-2200
121MNB159435

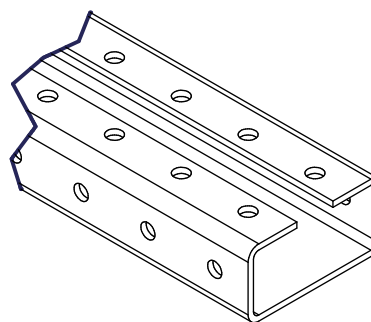
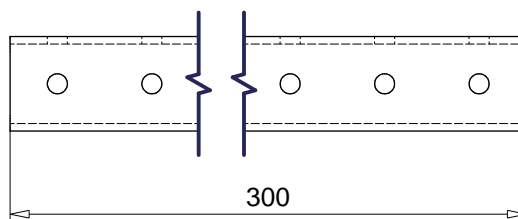
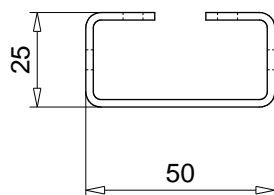


Werkstoff	DX51D+Z -2mm		Artikel-Nr.	159435
Gebr. Blum Katalog - MNB-Profile		Datum	MNB-C1-Profil-2200	
Seite C1.3		07.07.14	121MNB159435	



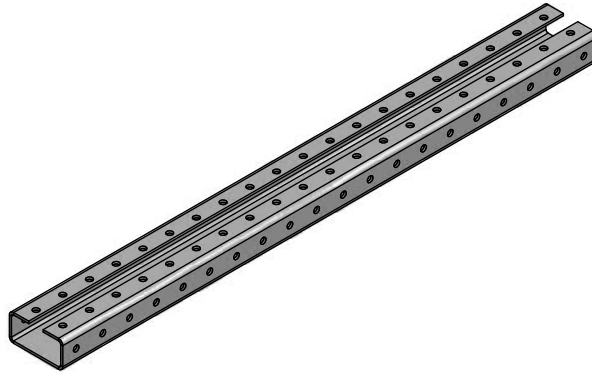


MNB-C2-Profil-300
121MNB159323

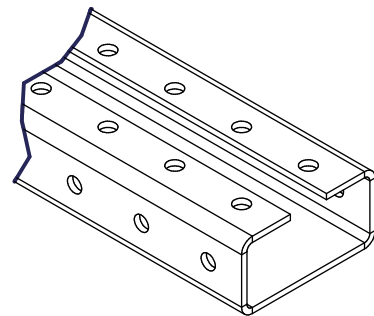
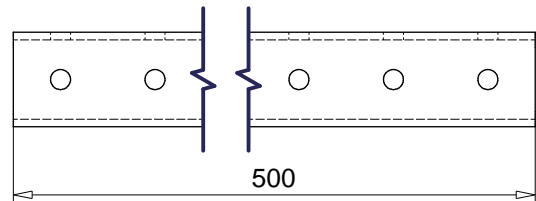
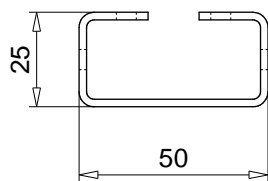



Werkstoff	DX51D+Z -2mm		Artikel-Nr.	159323
Gebr. Blum Katalog - MNB-Profile		Datum	MNB-C2-Profil-300	
Seite C2.1		08.07.14	121MNB159323	

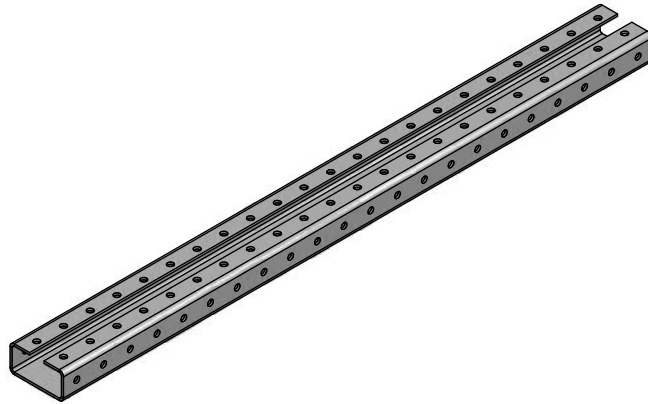




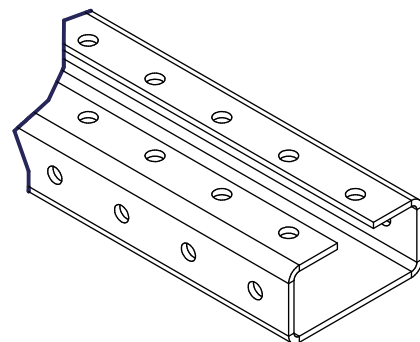
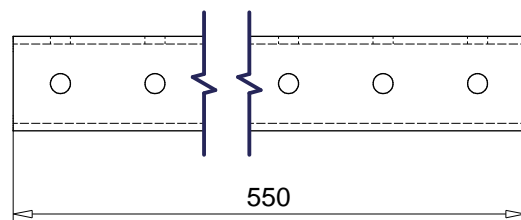
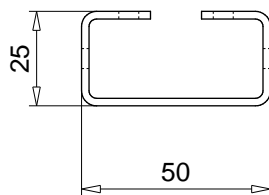
MNB-C2-Profil-500
121MNB159446




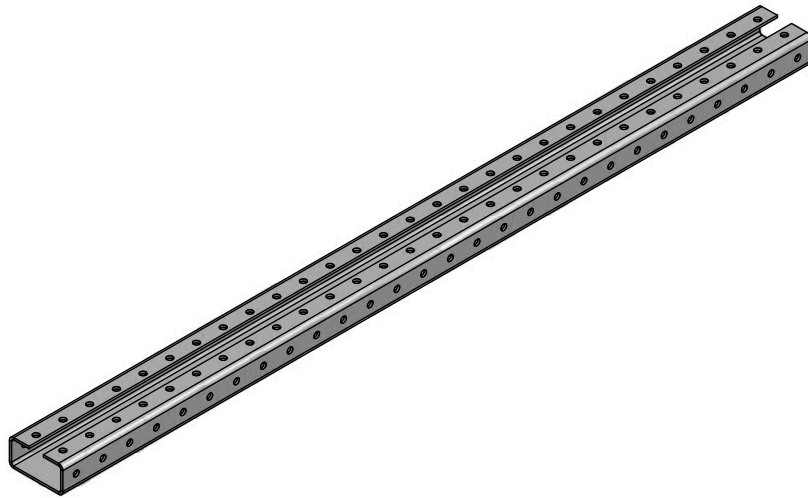
Werkstoff	DX51D+Z -2mm		Artikel-Nr.	159446
Gebr. Blum Katalog - MNB-Profile		Datum	 MNB-C2-Profil-500 121MNB159446	
Seite C2.2		08.07.14		



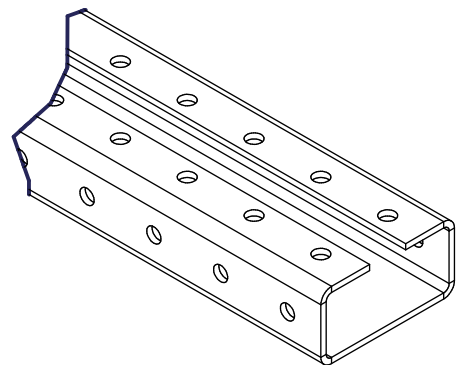
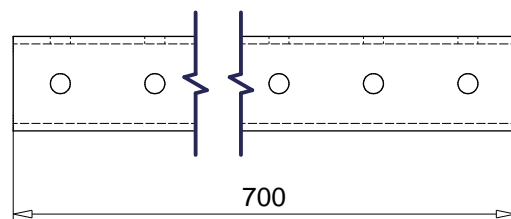
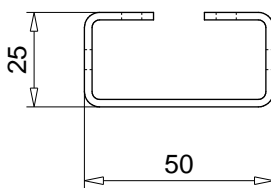
MNB-C2-Profil-550
121MNB159447




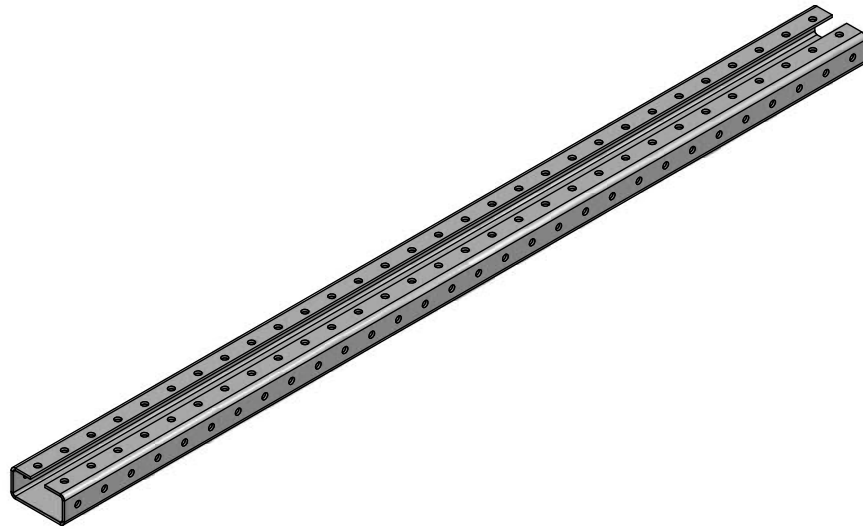
Werkstoff	DX51D+Z -2mm		Artikel-Nr.	159447
Gebr. Blum Katalog - MNB-Profile		Datum	 MNB-C2-Profil-550 121MNB159447	
Seite C2.3		08.07.14		



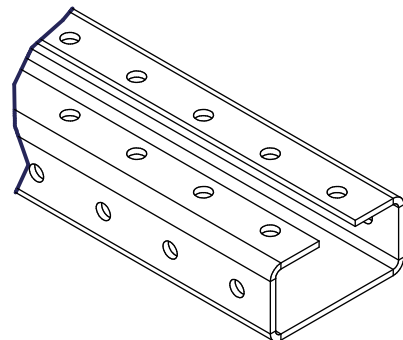
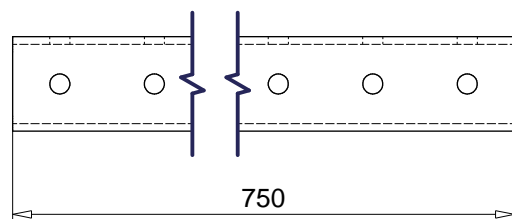
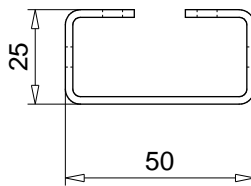
MNB-C2-Profil-700
121MNB159448




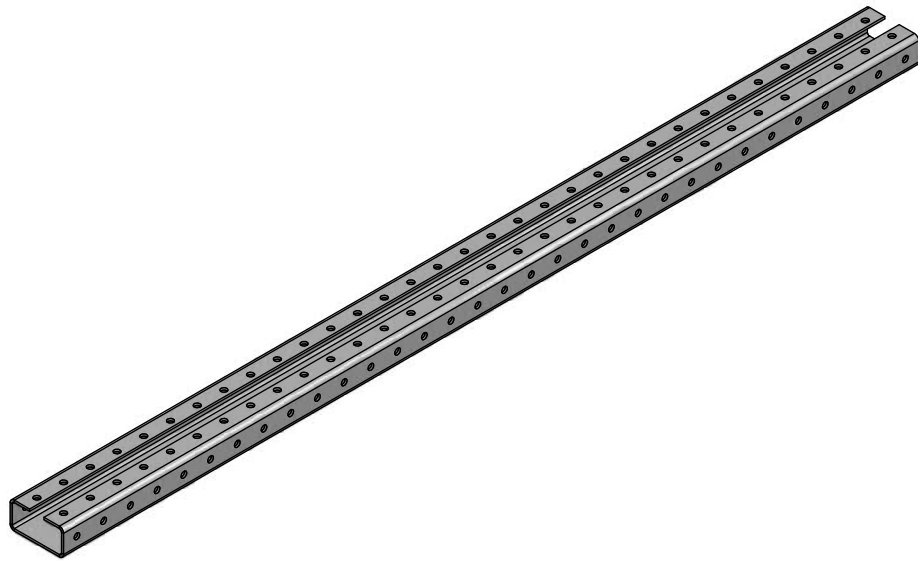
Werkstoff	DX51D+Z -2mm		Artikel-Nr.	159448
Gebr. Blum Katalog - MNB-Profile		Datum	 MNB-C2-Profil-700 121MNB159448	
Seite C2.4		08.07.14		



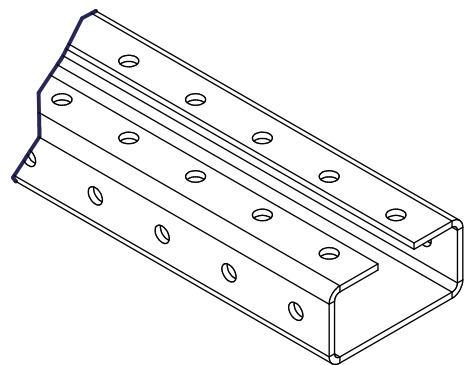
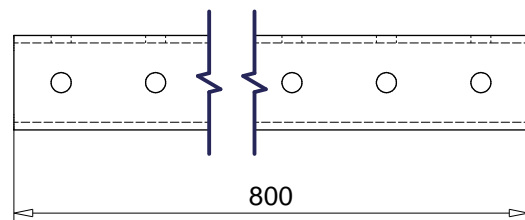
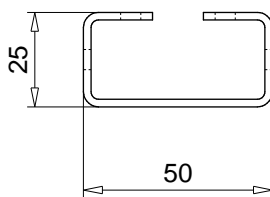
MNB-C2-Profil-750
121MNB163460



Werkstoff	DX51D+Z -2mm		Artikel-Nr.	163460
Gebr. Blum Katalog - MNB-Profile		Datum	 MNB-C2-Profil-750 121MNB163460	
Seite C2.5		08.07.14		

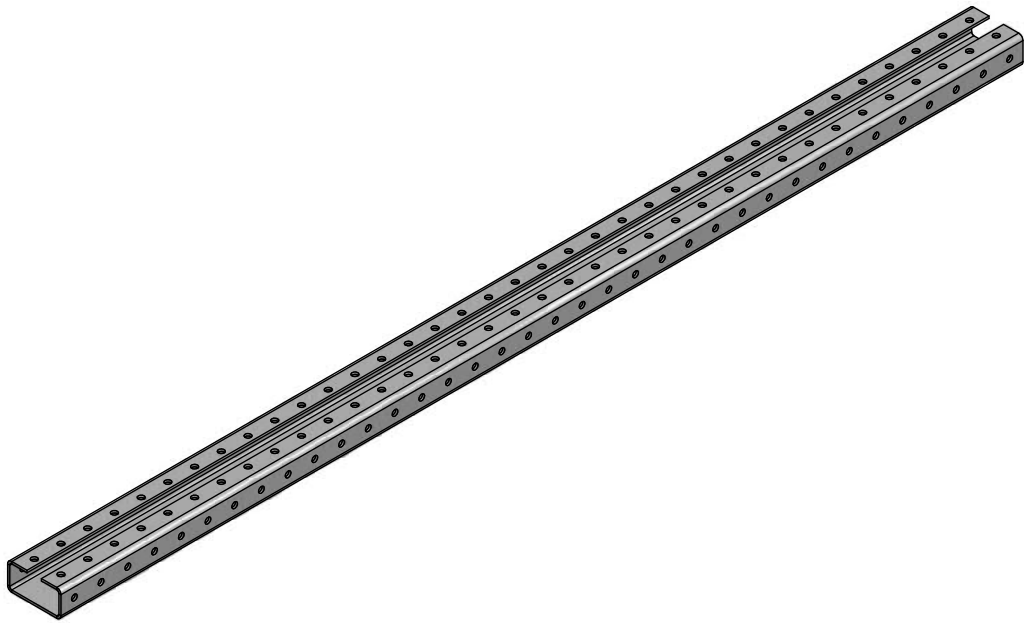


MNB-C2-Profil-800
121MNB159449

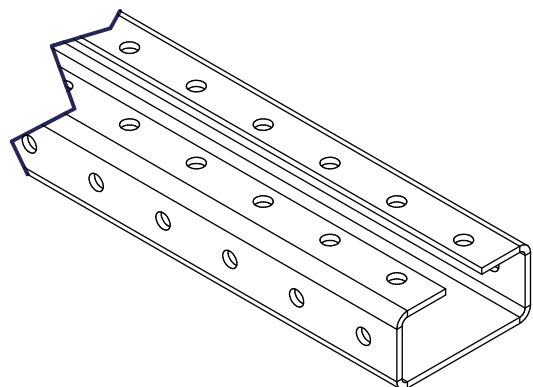
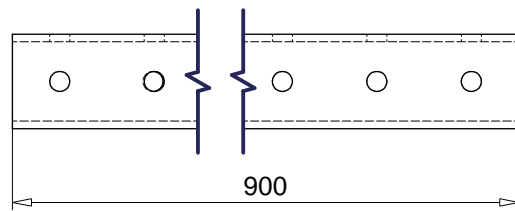
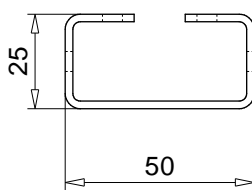


Werkstoff	DX51D+Z -2mm		Artikel-Nr.	159449
Gebr. Blum Katalog - MNB-Profile		Datum	MNB-C2-Profil-800	
Seite C2.6		08.07.14	121MNB159449	



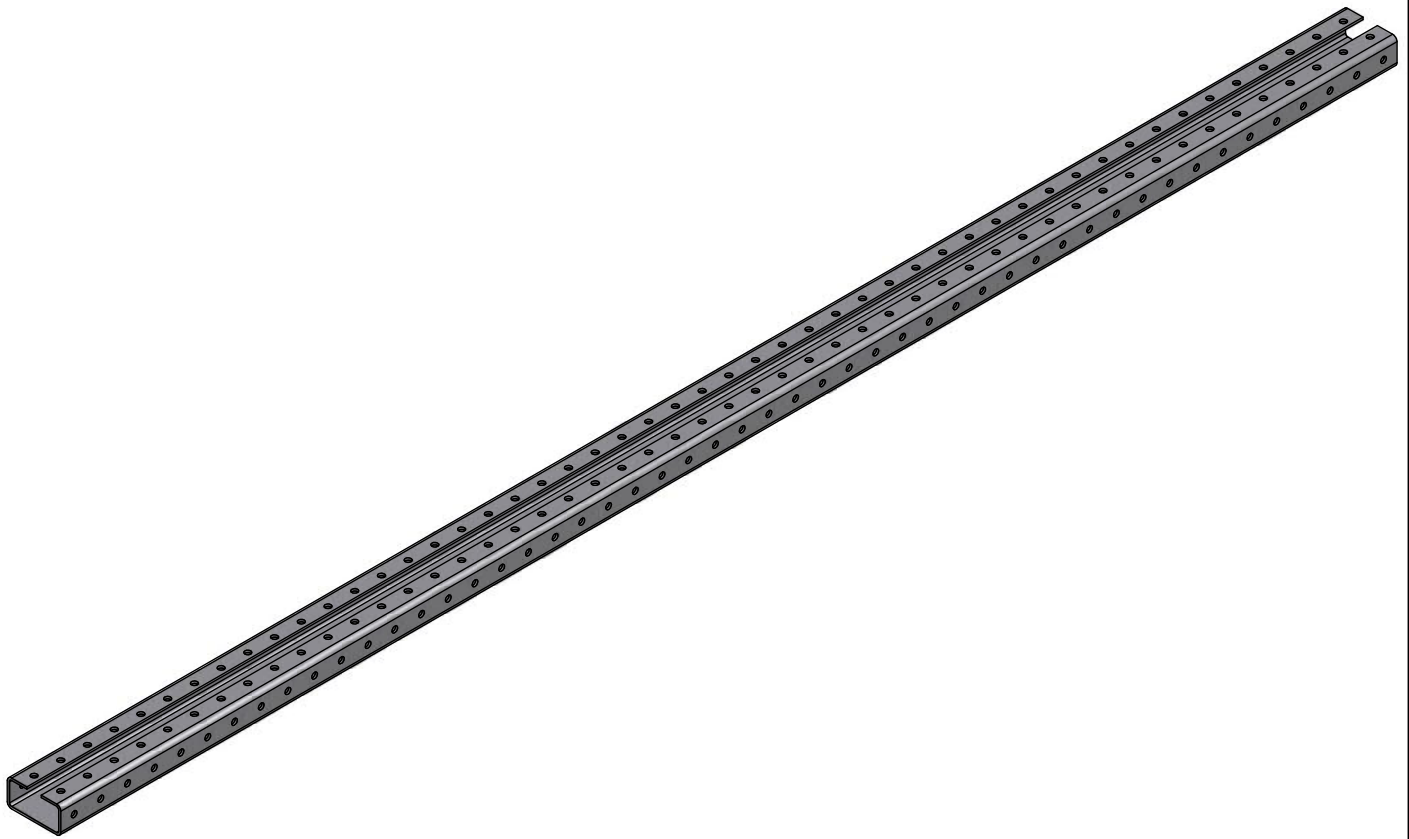


MNB-C2-Profil-900
121MNB163459

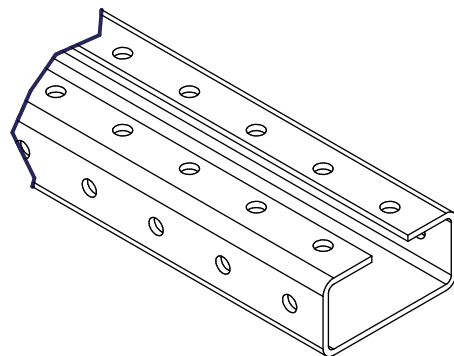
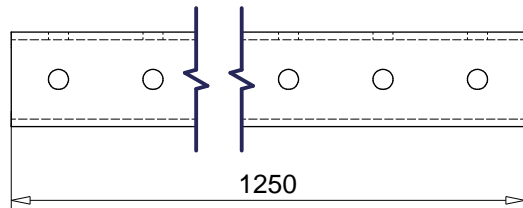
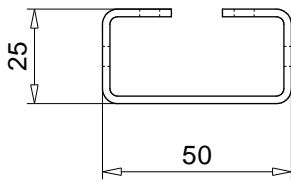



Werkstoff	DX51D+Z -2mm		Artikel-Nr.	163459
Gebr. Blum Katalog - MNB-Profile		Datum	MNB-C2-Profil-900	
Seite C2.7		08.07.14	121MNB163459	

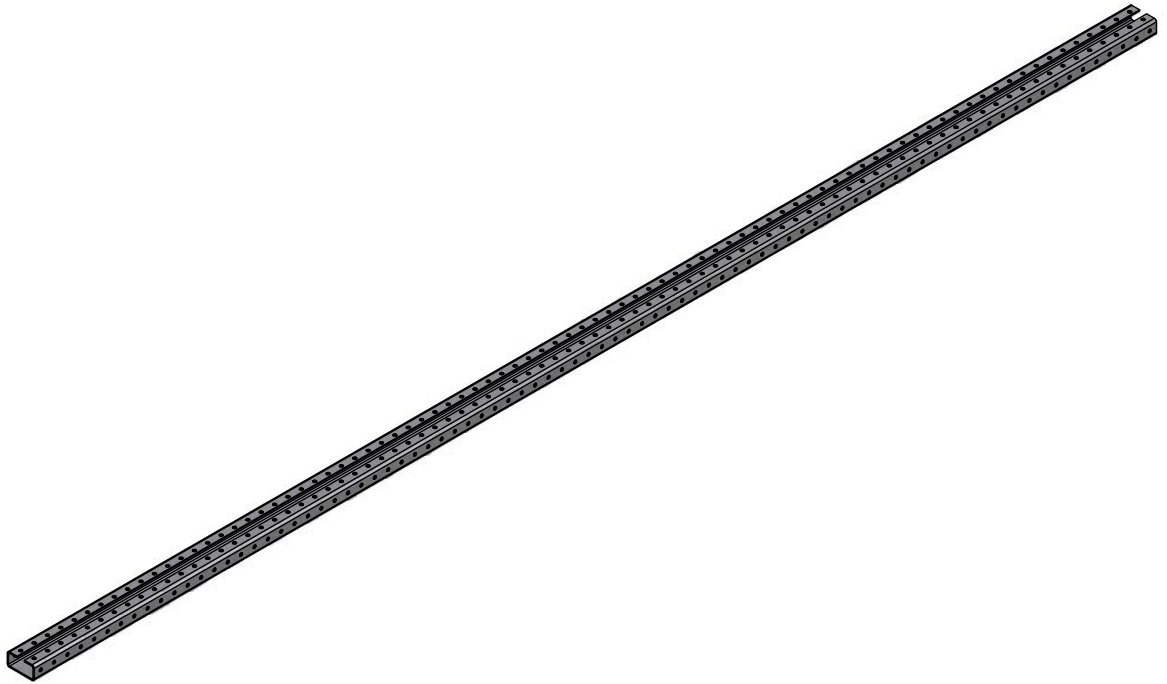




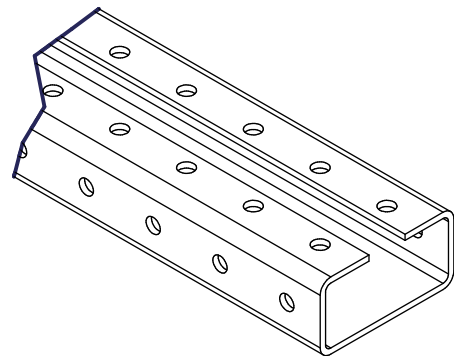
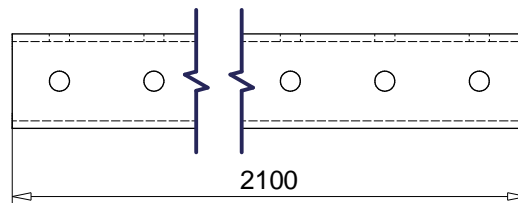
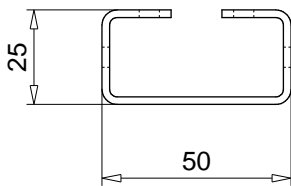
MNB-C2-Profil-1250
121MNB163461




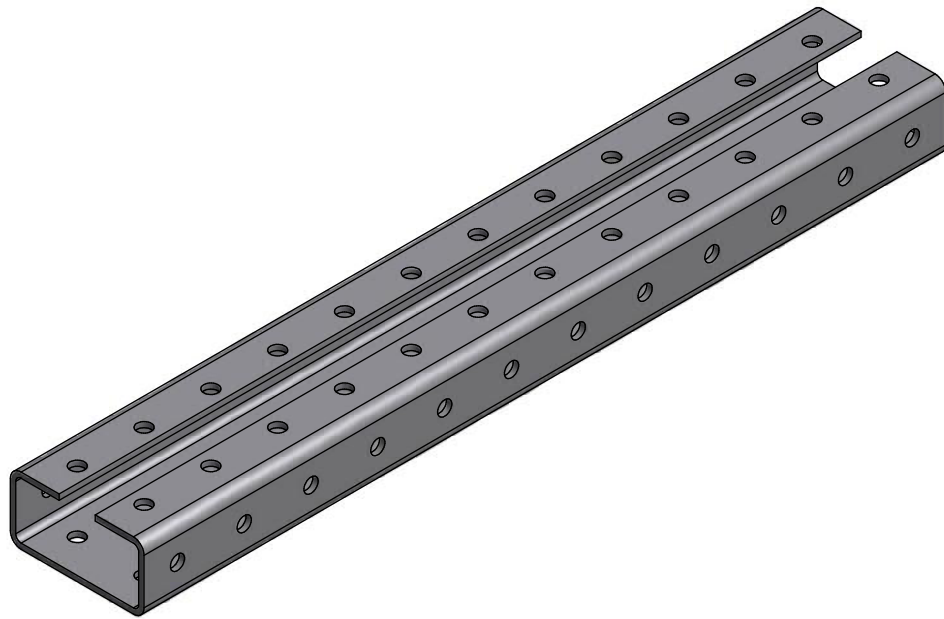
Werkstoff	DX51D+Z -2mm		Artikel-Nr.	163461
Gebr. Blum Katalog - MNB-Profile		Datum	 MNB-C2-Profil-1250 121MNB163461	
Seite C2.8		08.07.14		



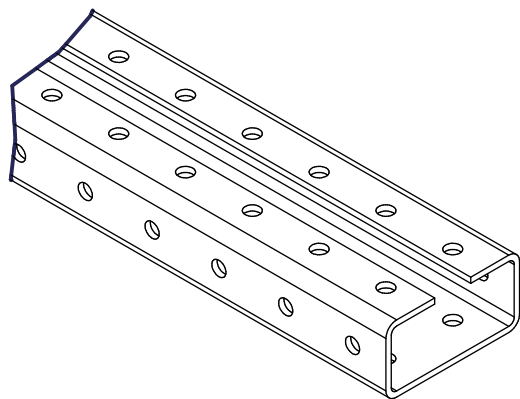
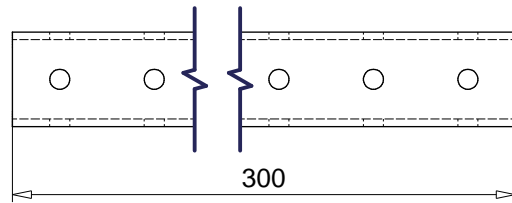
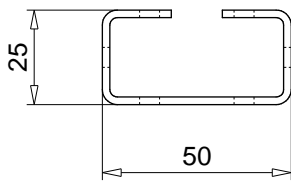
MNB-C2-Profil-2100
121MNB159316




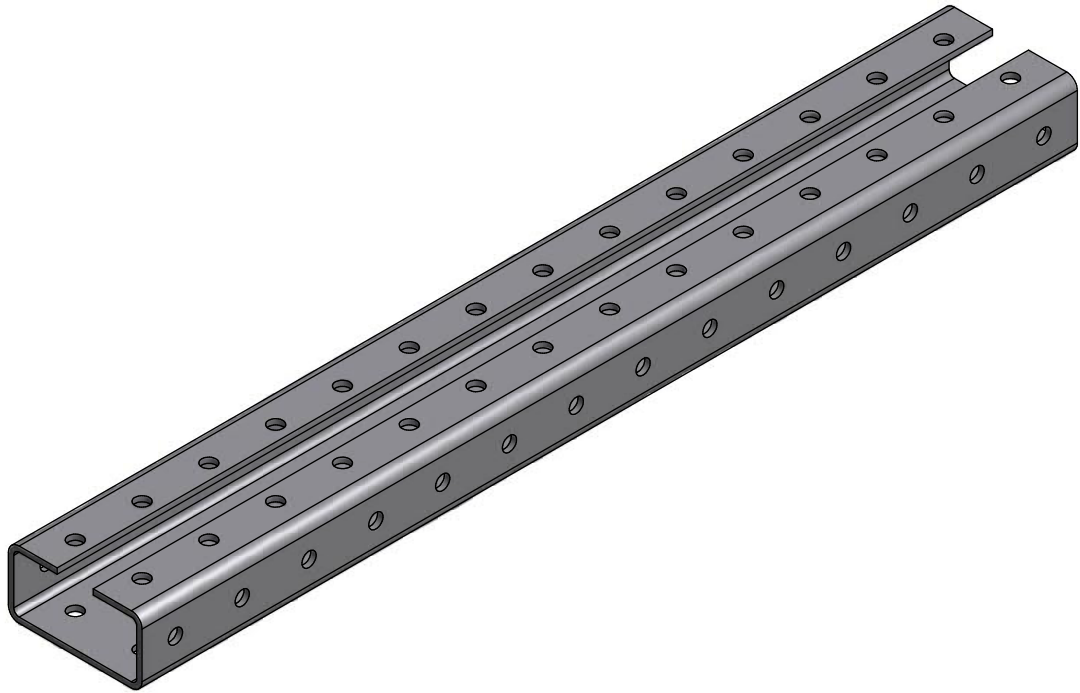
Werkstoff	DX51D+Z -2mm		Artikel-Nr.	159316
Gebr. Blum Katalog - MNB-Profile		Datum	 MNB-C2-Profil-2100 121MNB159316	
Seite C2.9		08.07.14		



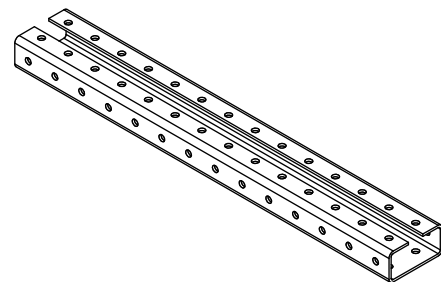
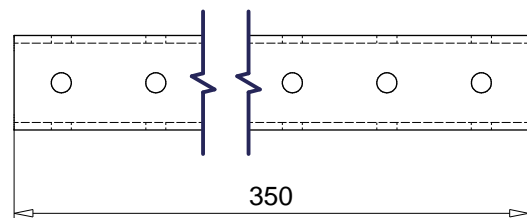
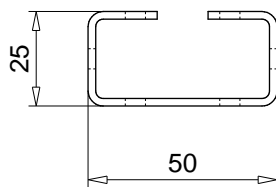
MNB-C3-Profil-300
121MNB159328




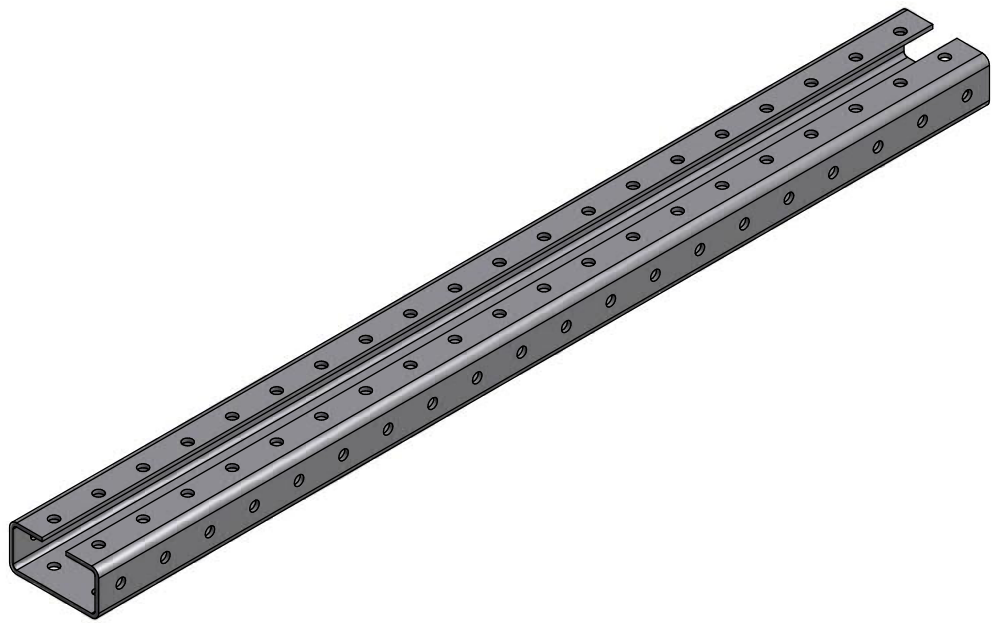
Werkstoff	DX51D+Z -2mm		Artikel-Nr.	159328
Gebr. Blum Katalog - MNB-Profile		Datum	 MNB-C3-Profil-300 121MNB159328	
Seite C3.1		04.07.14		



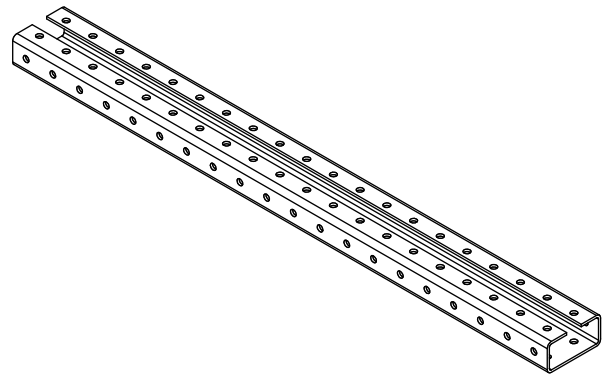
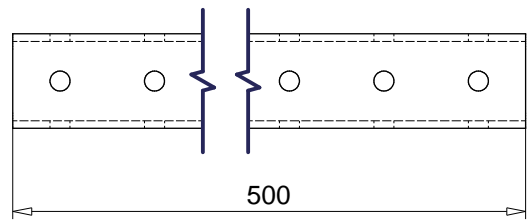
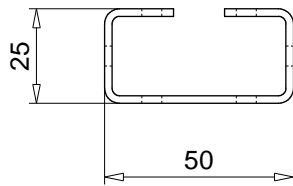
MNB-C3-Profil-350
121MNB159458



Werkstoff	DX51D+Z -2mm		Artikel-Nr.	159458
Gebr. Blum Katalog - MNB-Profile		Datum	 MNB-C3-Profil-350 121MNB159458	
Seite C3.2		16.07.14		

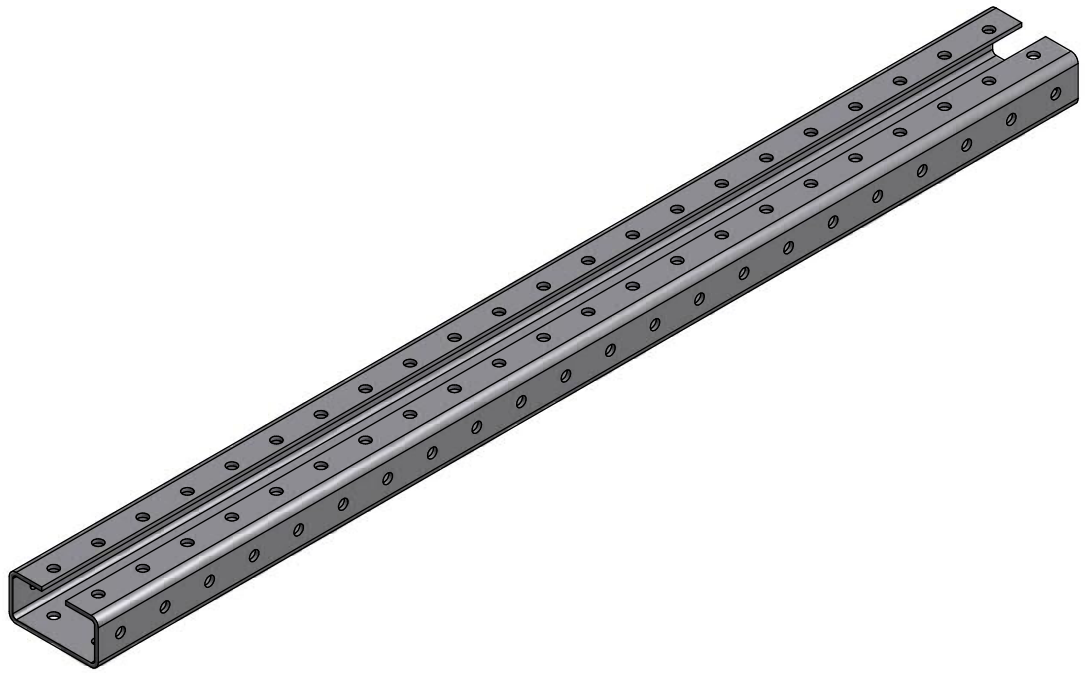


MNB-C3-Profil-500
121MNB159324

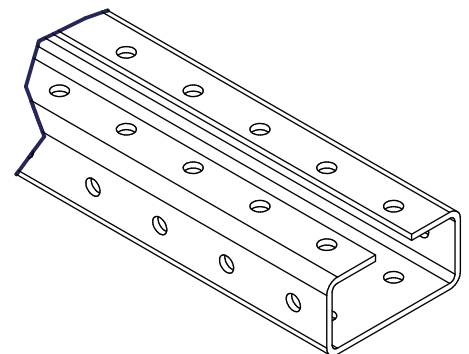
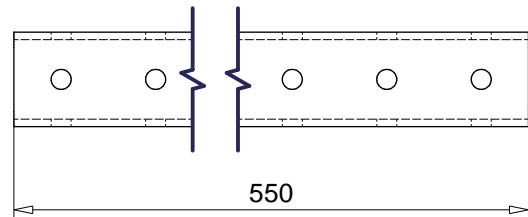
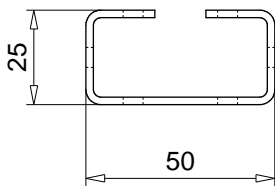



Werkstoff	DX51D+Z -2mm		Artikel-Nr.	159324
Gebr. Blum Katalog - MNB-Profile		Datum	MNB-C3-Profil-500	
Seite C3.3		16.07.14	121MNB159324	

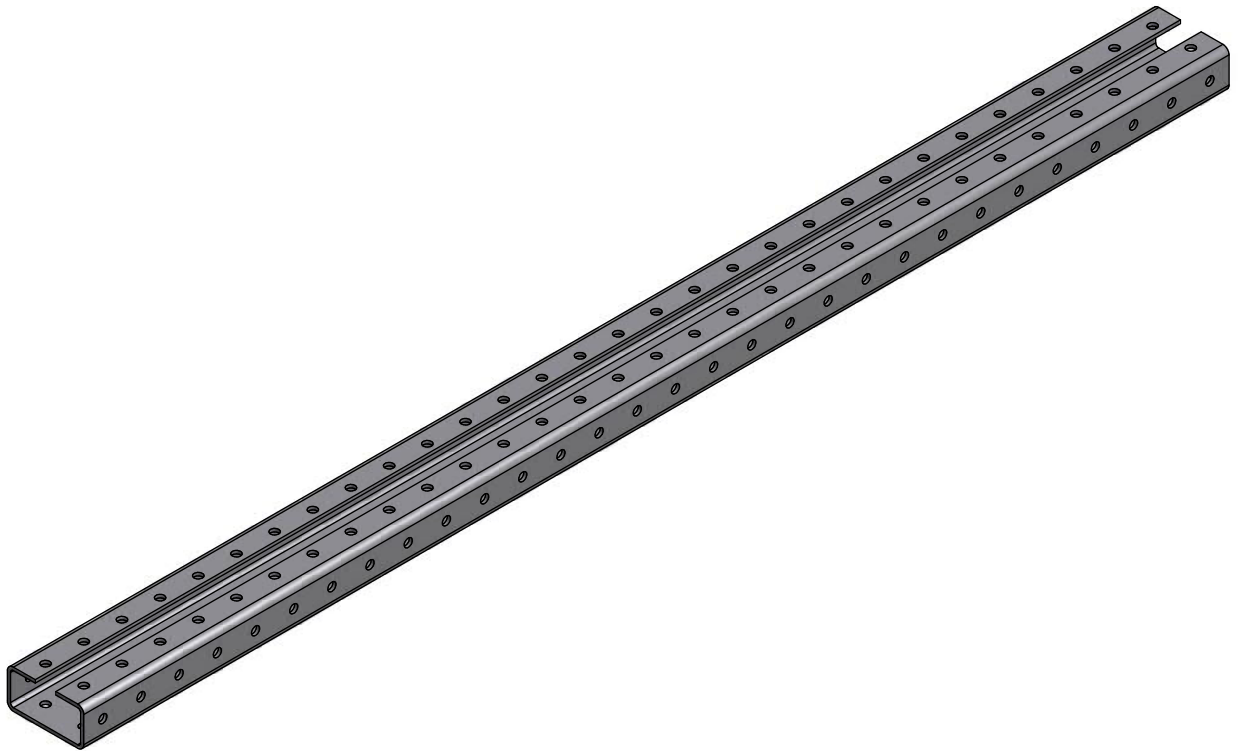




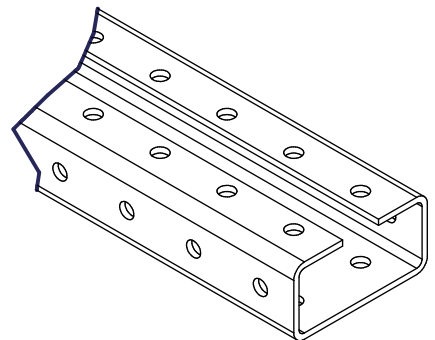
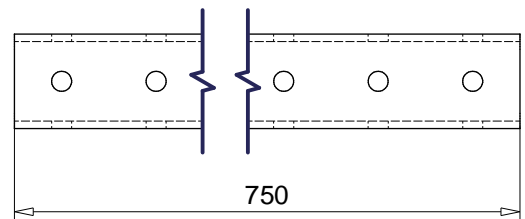
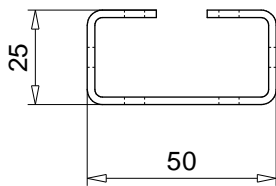
MNB-C3-Profil-550
121MNB159327




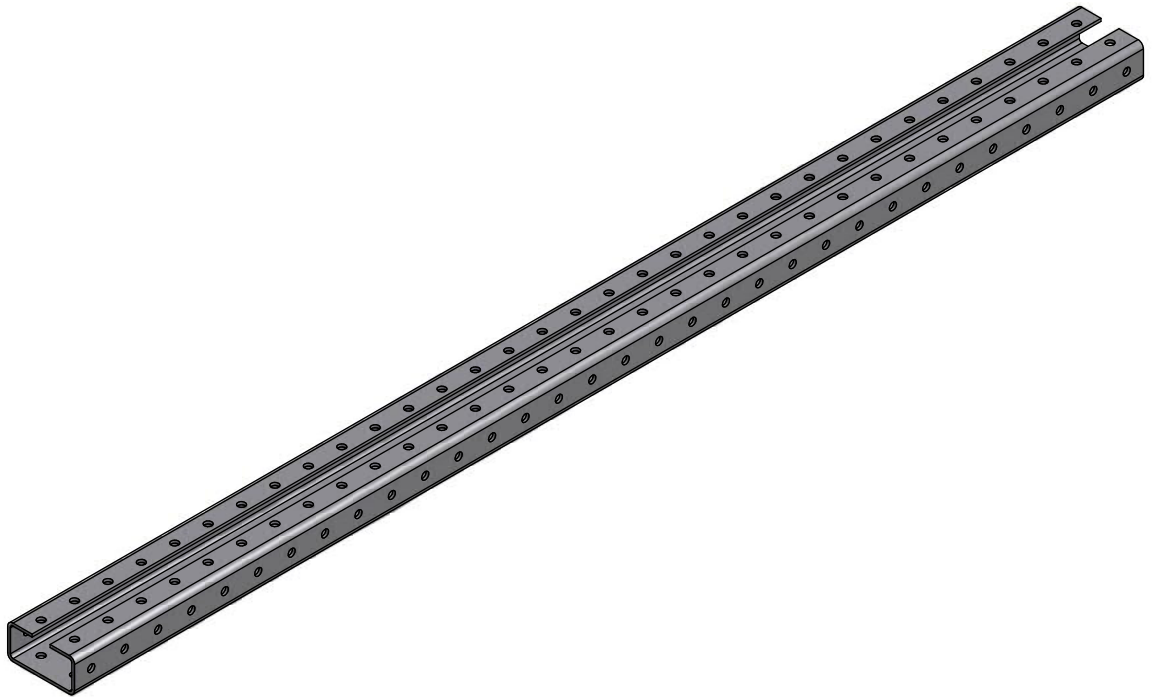
Werkstoff	DX51D+Z -2mm		Artikel-Nr.	159327
Gebr. Blum Katalog - MNB-Profile		Datum	 MNB-C3-Profil-550 121MNB159327	
Seite C3.4		16.07.14		



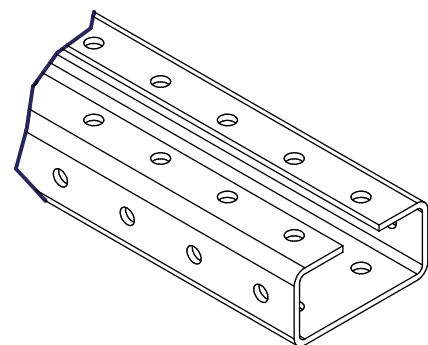
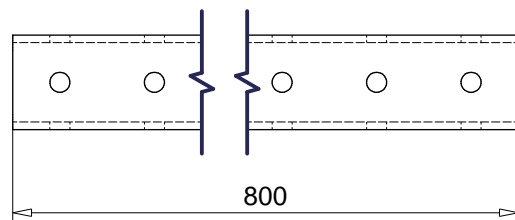
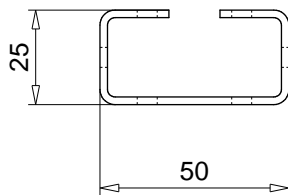
MNB-C3-Profil-750
121MNB159459




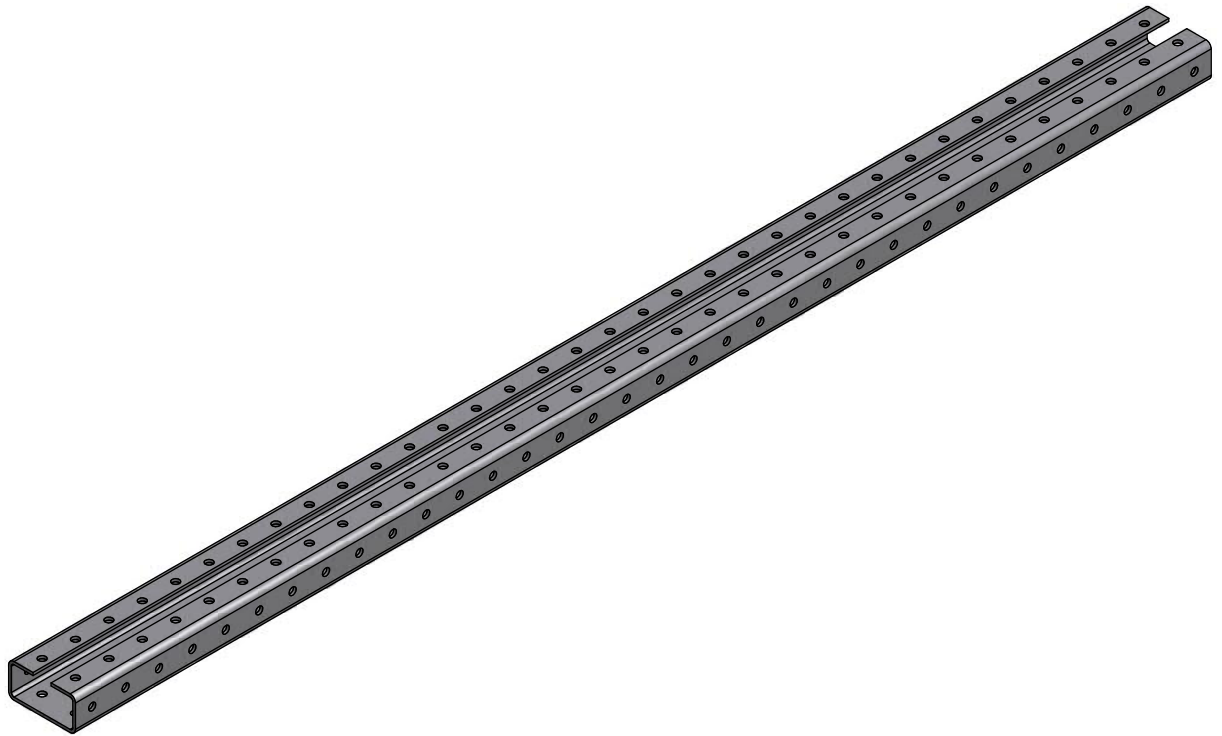
Werkstoff	DX51D+Z -2mm		Artikel-Nr.	159459
Gebr. Blum Katalog - MNB-Profile		Datum	 MNB-C3-Profil-750 121MNB159459	
Seite C3.5		16.07.14		



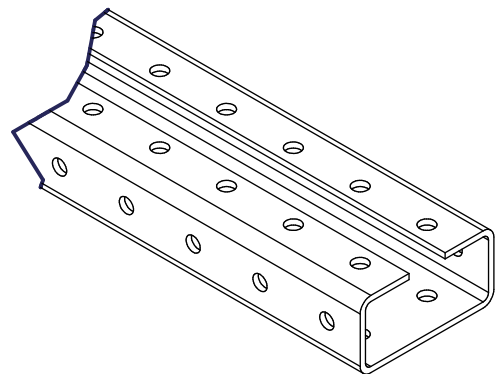
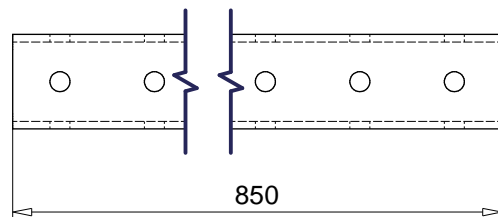
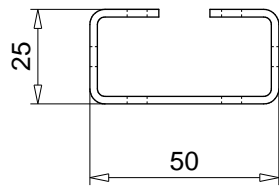
MNB-C3-Profil-800
121MNB159460




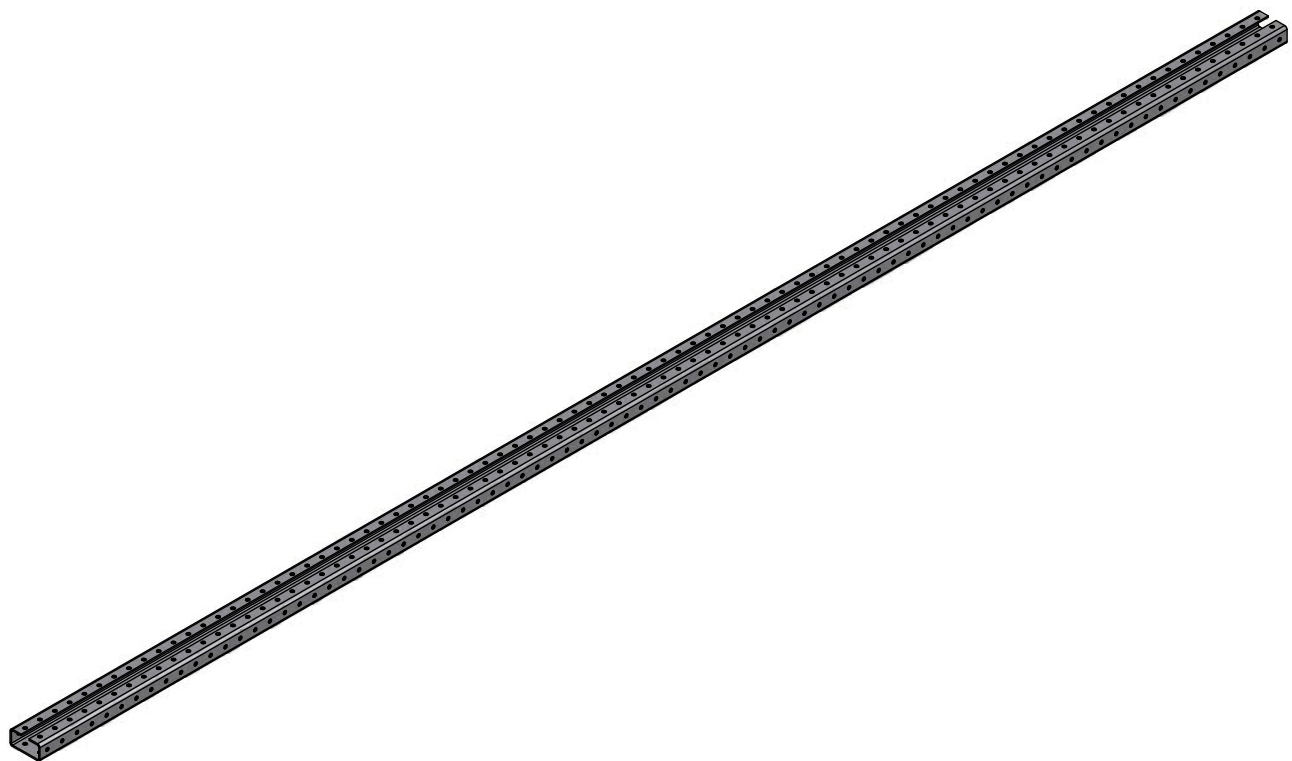
Werkstoff	DX51D+Z -2mm		Artikel-Nr.	159460
Gebr. Blum Katalog - MNB-Profile		Datum	 MNB-C3-Profil-800 121MNB159460	
Seite C3.6		16.07.14		



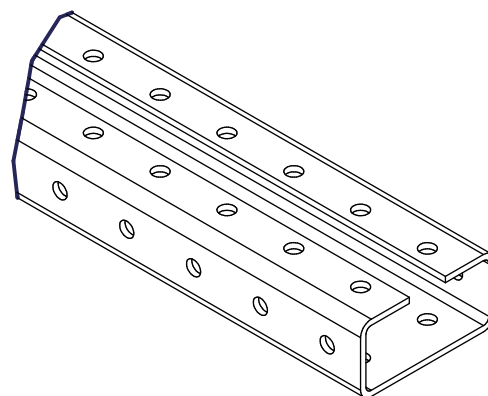
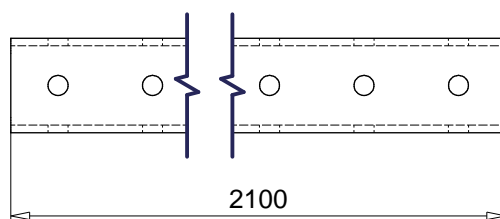
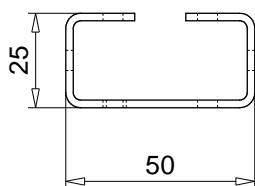
MNB-C3-Profil-850
121MNB159461



Werkstoff	DX51D+Z -2mm		Artikel-Nr.	159461
Gebr. Blum Katalog - MNB-Profile		Datum	 MNB-C3-Profil-850 121MNB159461	
Seite C3.7		16.07.14		

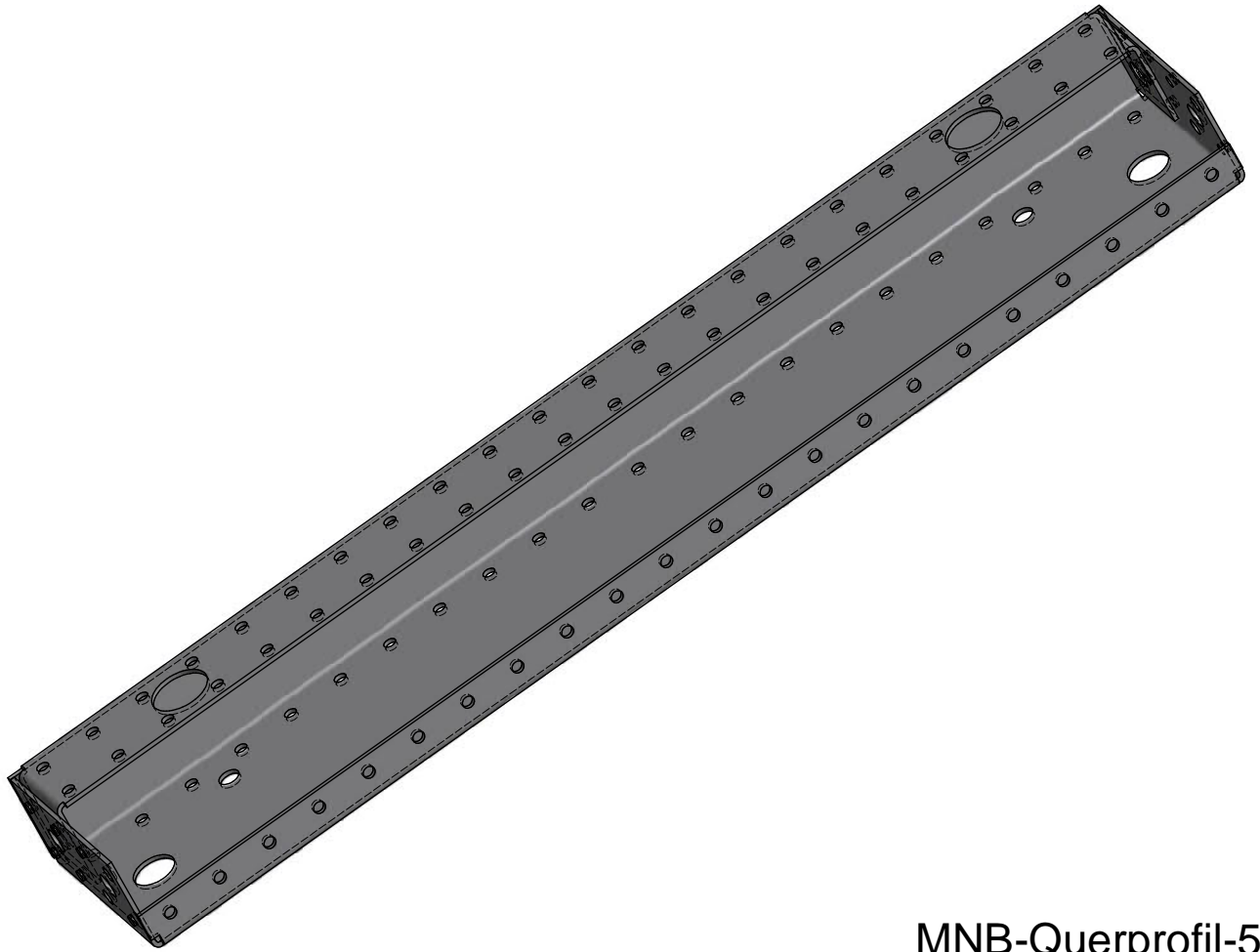


MNB-C3-Profil-2100
121MNB159462

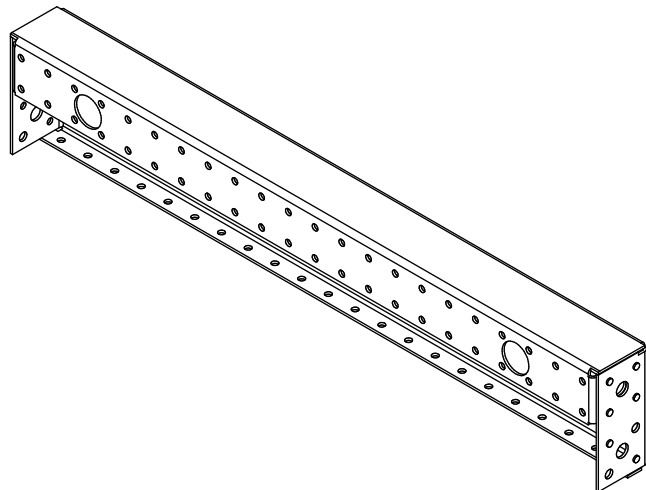
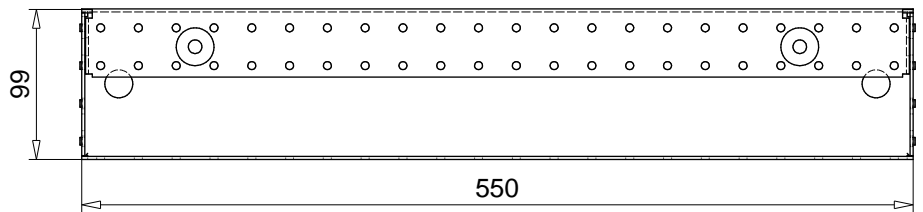
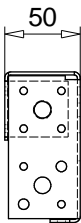



Werkstoff	DX51D+Z -2mm		Artikel-Nr.	159462
Gebr. Blum Katalog - MNB-Profile		Datum	MNB-C3-Profil-2100	
Seite C3.8		16.07.14	121MNB159462	

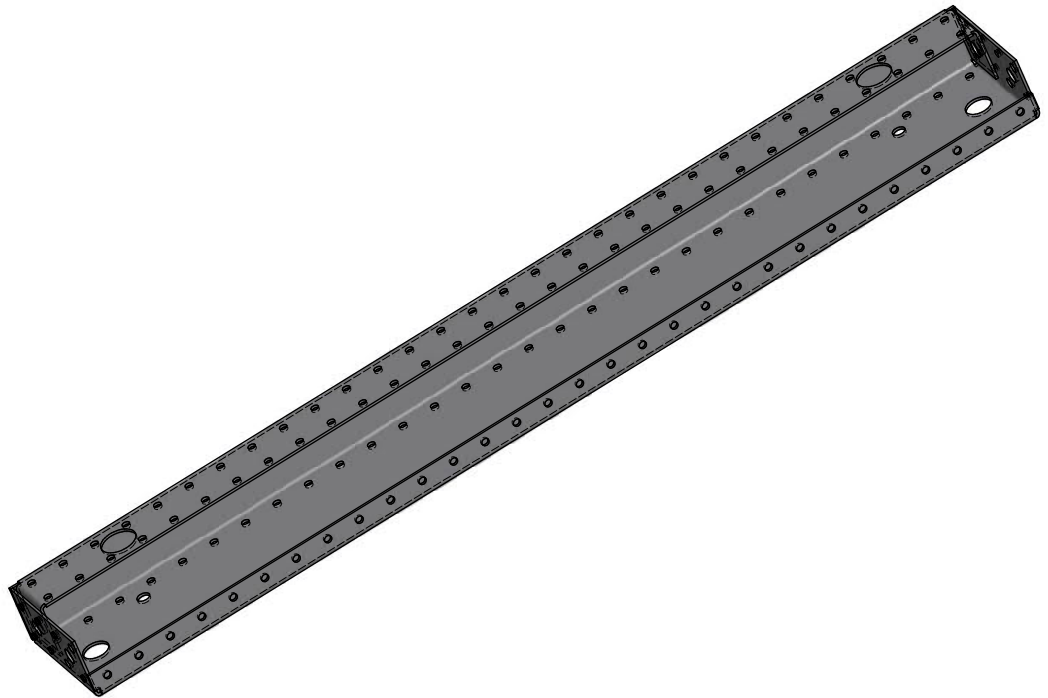




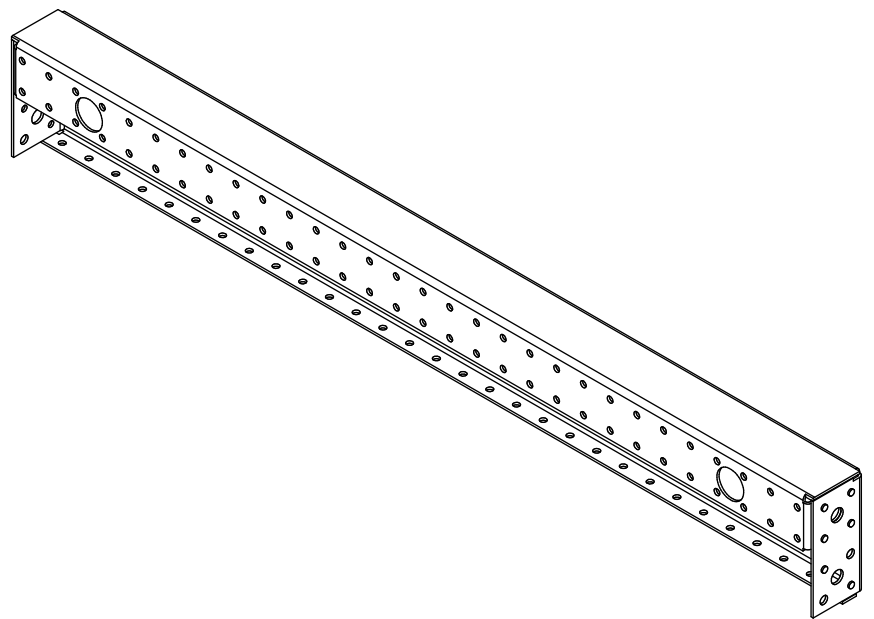
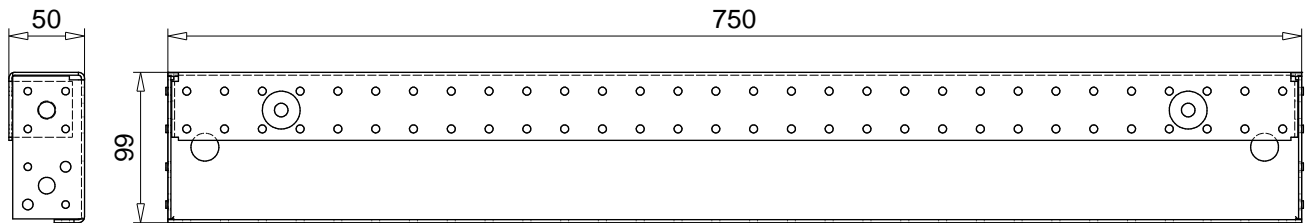
MNB-Querprofil-550
121MNB159340



Werkstoff	DX51D+Z -2,5mm		Artikel-Nr.	159340
Gebr. Blum Katalog - MNB-Profil		Datum	 MNB-Querprofil-550 121MNB159340	
Seite Q1.1		16.07.14		

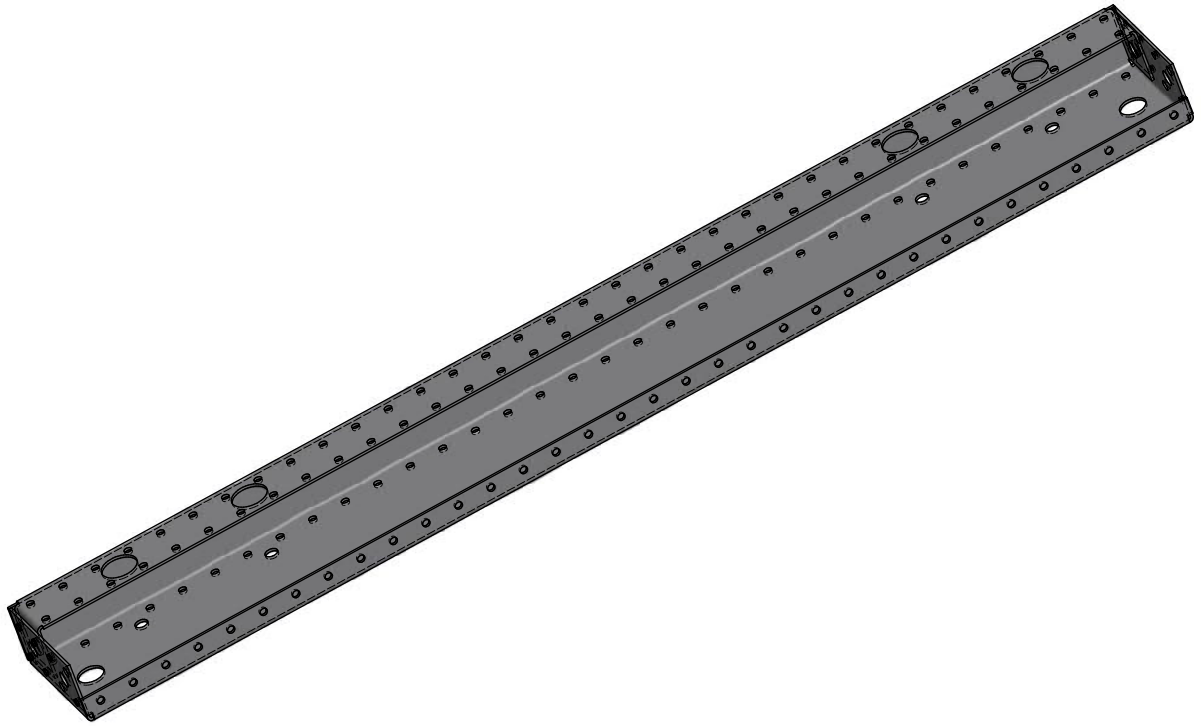


MNB-Querprofil-750
121MNB159471

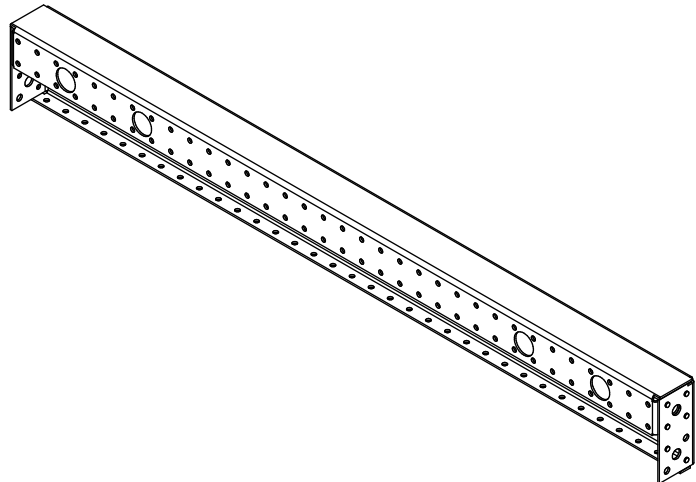
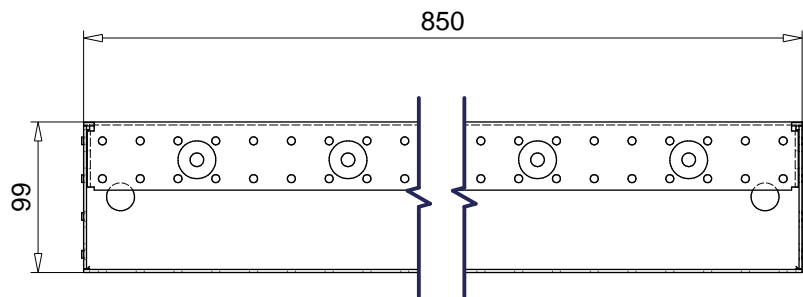
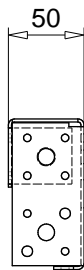


Werkstoff	DX51D+Z -2,5mm		Artikel-Nr.	159471
Gebr. Blum Katalog - MNB-Profile		Datum	MNB-Querprofil-750	
Seite Q1.2		16.07.14	121MNB159471	



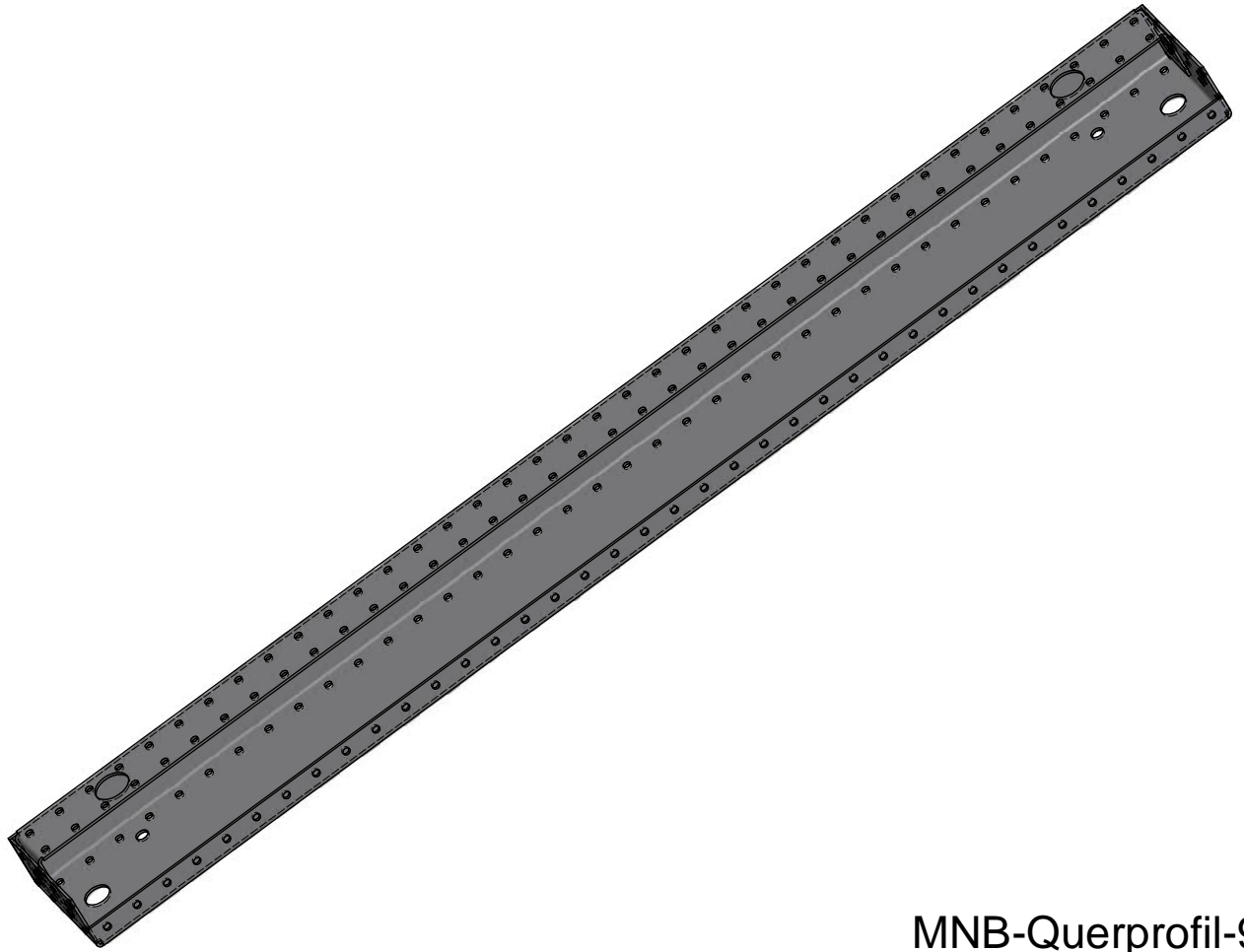


MNB-Querprofil-850
121MNB159472

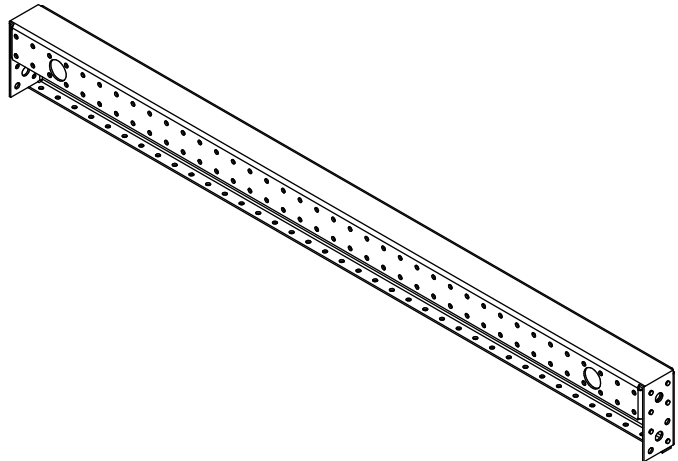
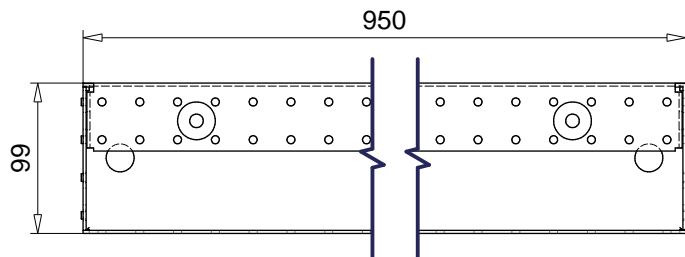
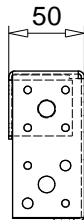


Werkstoff	DX51D+Z -2,5mm		Artikel-Nr.	159472
Gebr. Blum Katalog - MNB-Profile		Datum	MNB-Querprofil-850	
Seite Q1.3		16.07.14	121MNB159472	



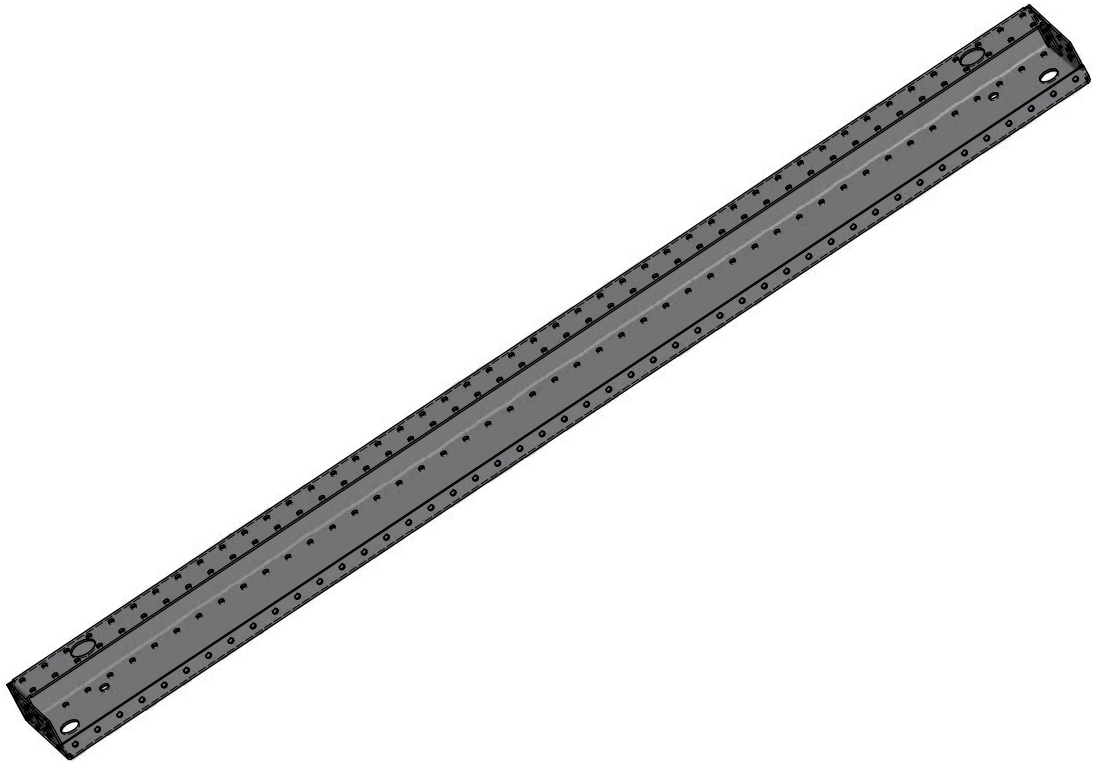


MNB-Querprofil-950
121MNB159473

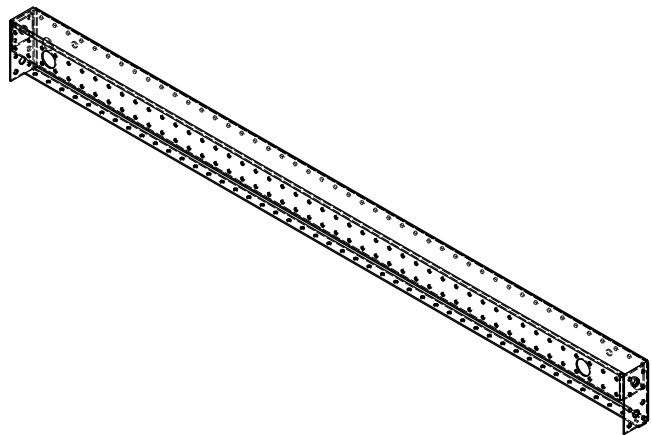
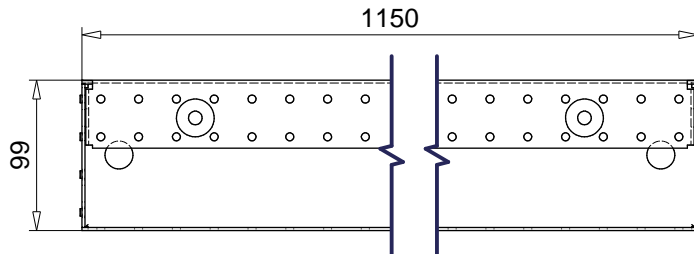
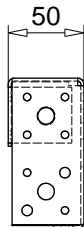



Werkstoff	DX51D+Z -2,5mm		Artikel-Nr.	159473
Gebr. Blum Katalog - MNB-Profil		Datum	MNB-Querprofil-950	
Seite Q1.4		16.07.14	121MNB159473	

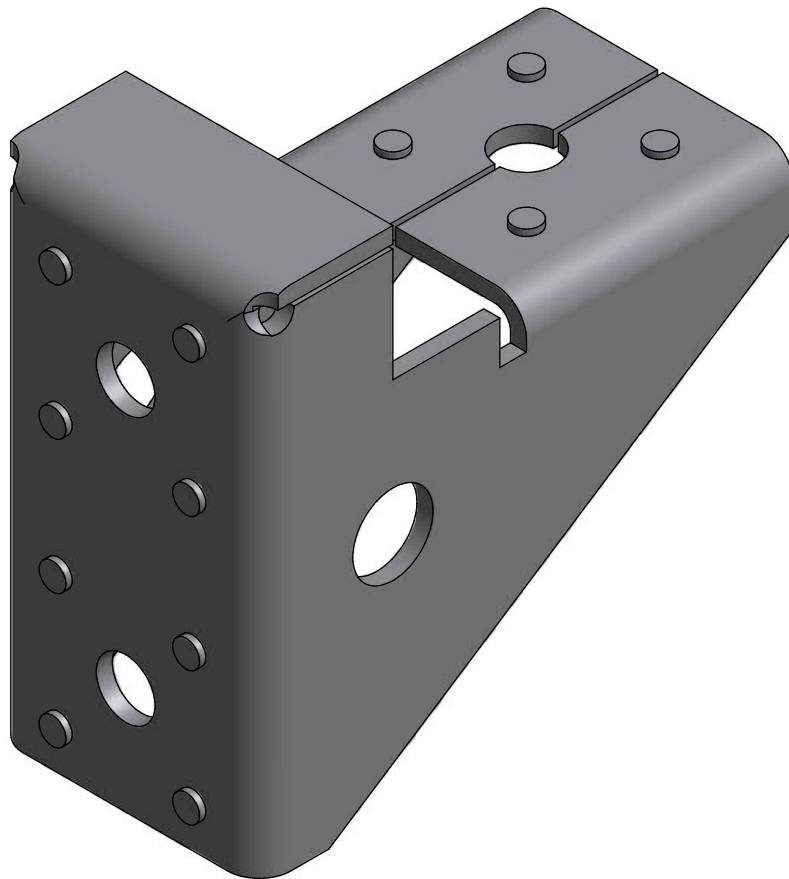




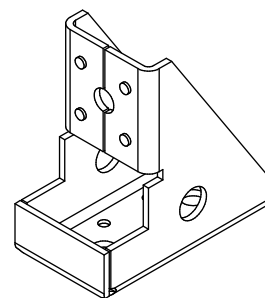
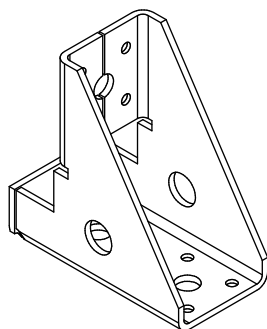
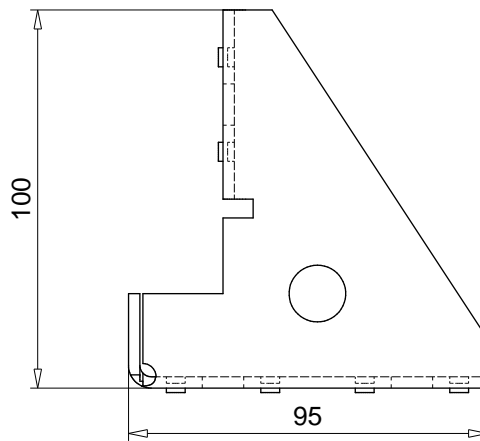
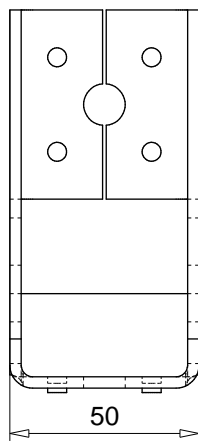
MNB-Querprofil-1150
121MNB159474




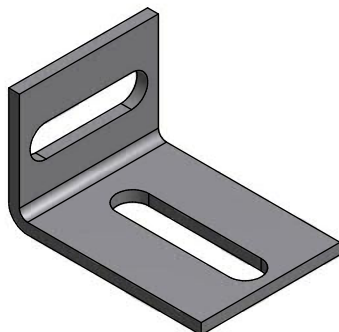
Werkstoff	DX51D+Z -2,5mm		Artikel-Nr.	159474
Gebr. Blum Katalog - MNB-Profil		Datum	 MNB-Querprofil-1150 121MNB159474	
Seite Q1.5		16.07.14		



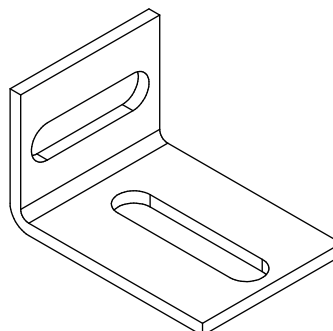
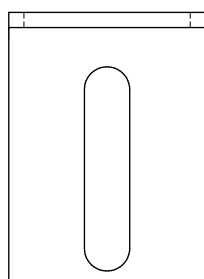
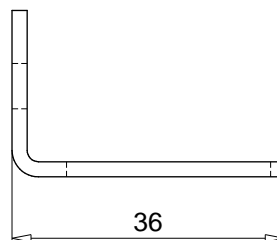
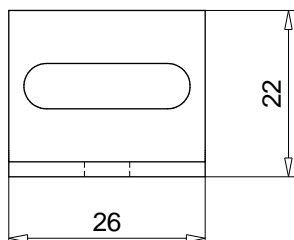
MNB-Eckstück
121MNB159331



Werkstoff	DX51D+Z -3mm		Artikel-Nr.	159331
Gebr. Blum Katalog - MNB-Profile		Datum	 MNB-Eckstück 121MNB159331	
Seite M1.1		16.07.14		

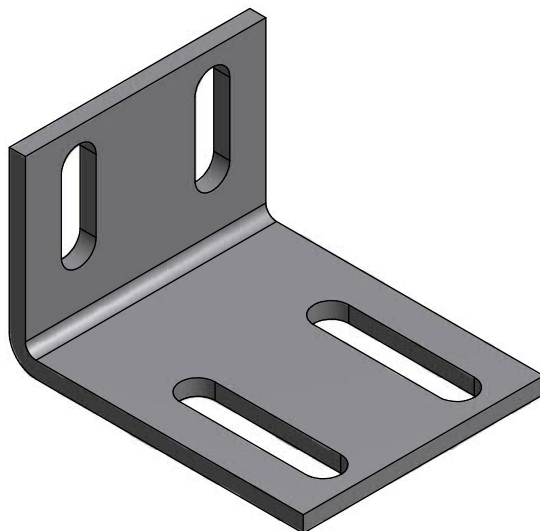


MNB-Winkel1-36x22
121MNB159248

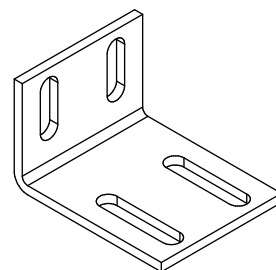
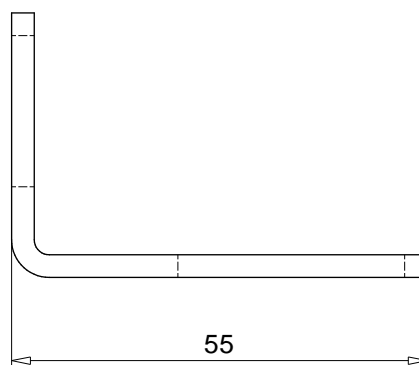
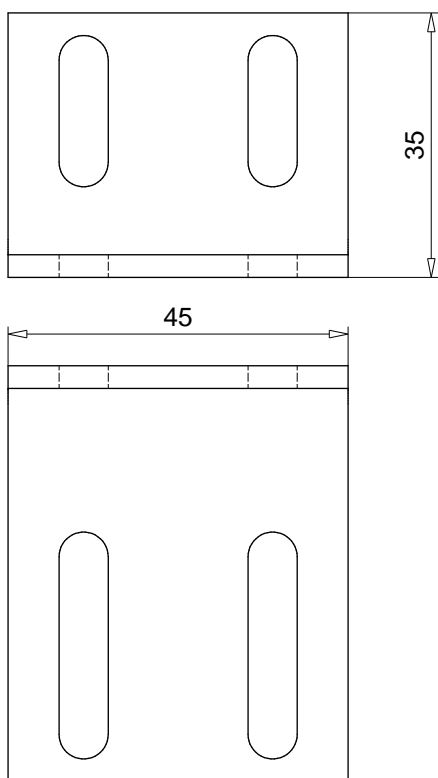


Werkstoff	DX51D+Z -2mm		Artikel-Nr.	159248
Gebr. Blum Katalog - MNB-Profile		Datum	MNB-Winkel1-36x22	
Seite M1.2		16.07.14	121MNB159248	



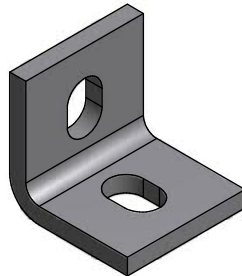


MNB-Winkel2-55x35
121MNB159261

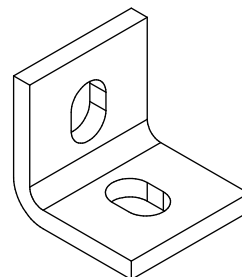
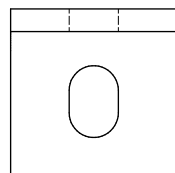
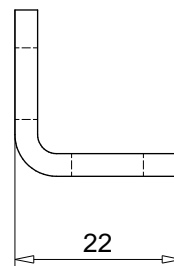
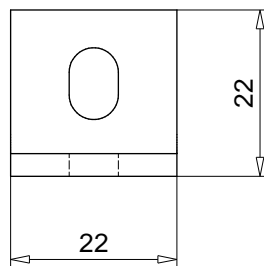


Werkstoff	DX51D+Z -3mm		Artikel-Nr.	159261
Gebr. Blum Katalog - MNB-Profile		Datum	MNB-Winkel2-55x35	
Seite M1.3		16.07.14	121MNB159261	



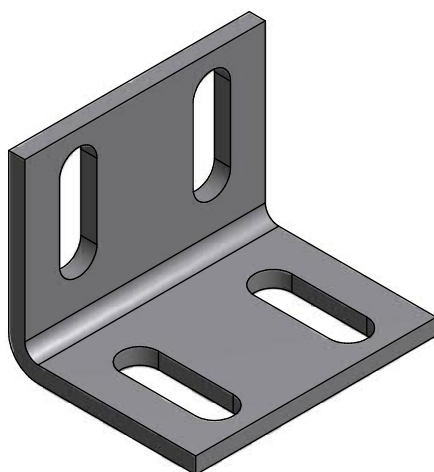


MNB-Winkel3-22x22
121MNB159269

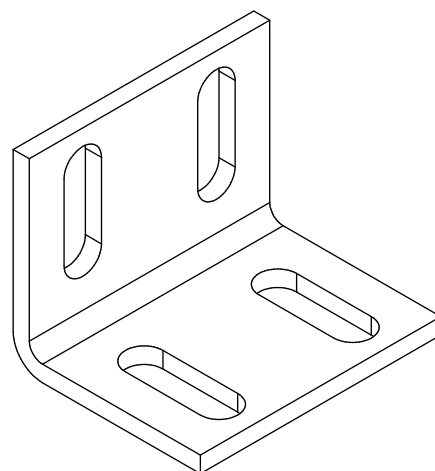
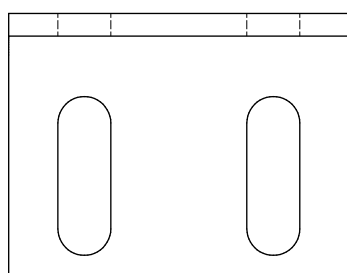
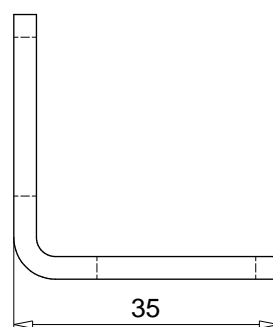
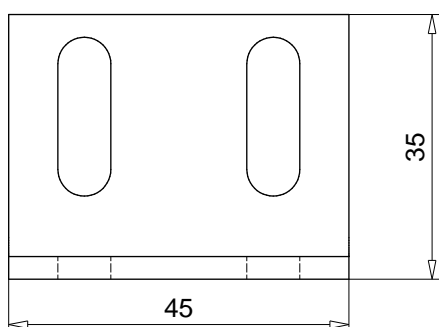


Werkstoff	DX51D+Z -3mm		Artikel-Nr.	159269
Gebr. Blum Katalog - MNB-Profile		Datum	MNB-Winkel3-22x22	
Seite M1.4		16.07.14	121MNB159269	



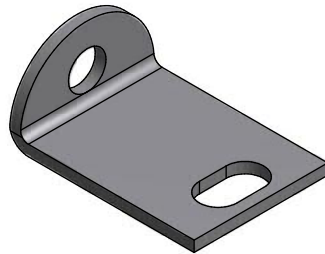


MNB-Winkel4-35x35
121MNB159272

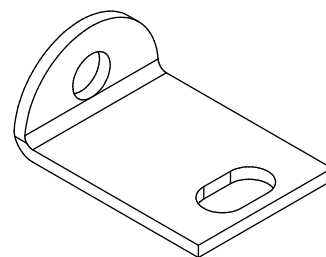
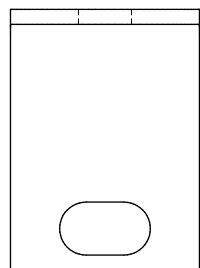
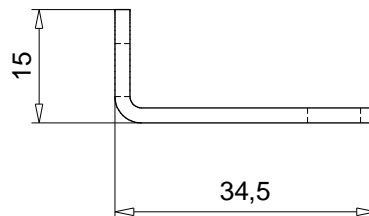
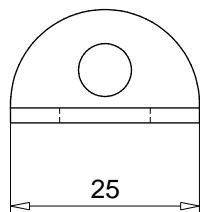


Werkstoff	DX51D+Z -3mm		Artikel-Nr.	159272
Gebr. Blum Katalog - MNB-Profile		Datum	MNB-Winkel4-35x35	
Seite M1.5		16.07.14	121MNB159272	



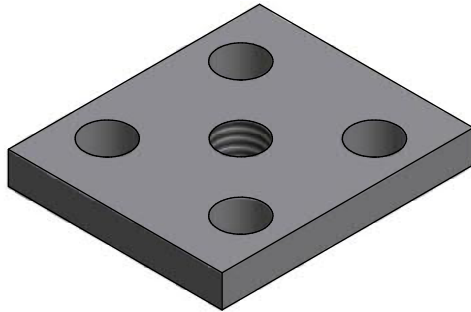


MNB-Winkel6-34,5x15
121MNB159276

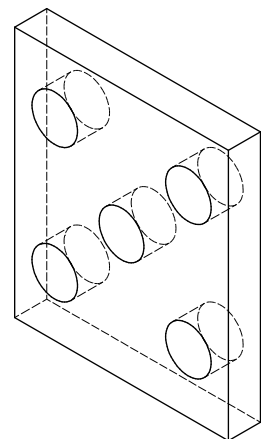
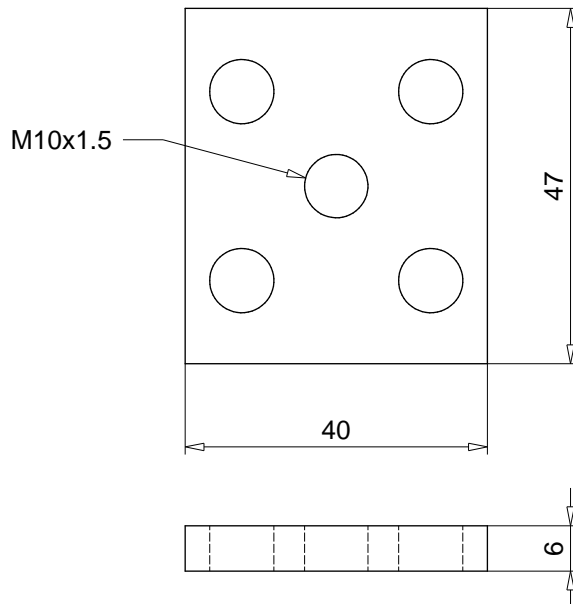



Werkstoff	DX51D+Z -2mm		Artikel-Nr.	159276
Gebr. Blum Katalog - MNB-Profile		Datum	MNB-Winkel6-34,5x15	
Seite M1.6		16.07.14	121MNB159276	

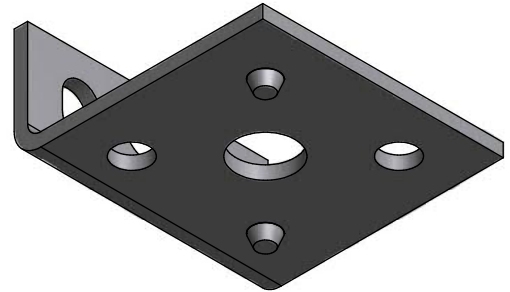
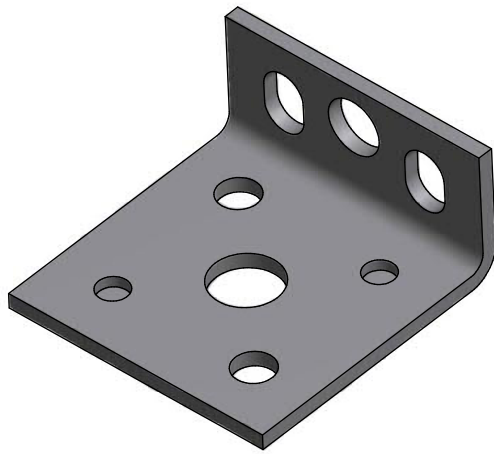




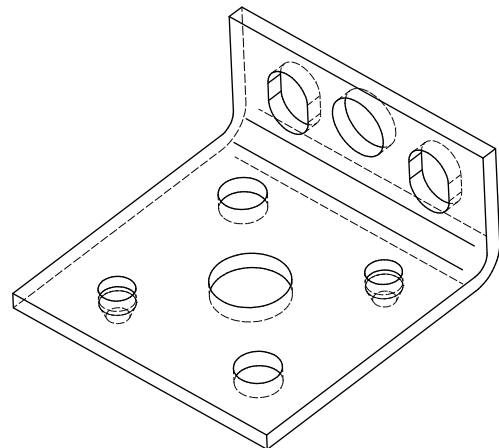
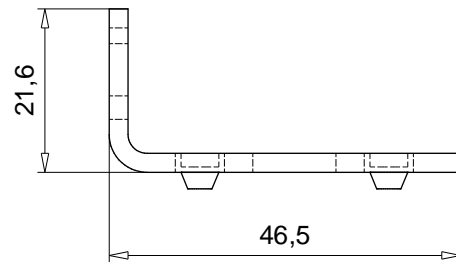
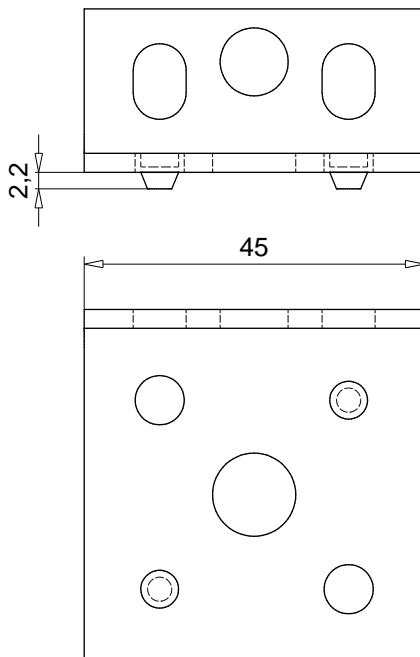
MNB-Druckplatte-47x40
121MNB159278



Werkstoff	1.4301 - 6mm		Artikel-Nr.	159278
Gebr. Blum Katalog - MNB-Profile		Datum	 MNB-Druckplatte-47x40 121MNB159278	
Seite M1.7		16.07.14		



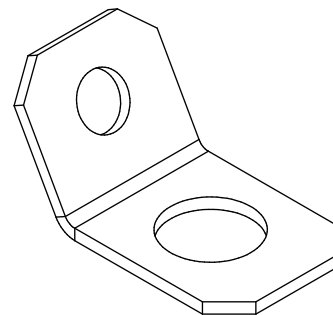
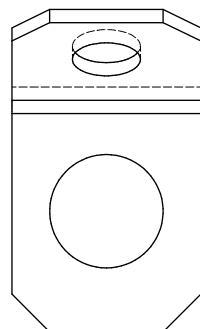
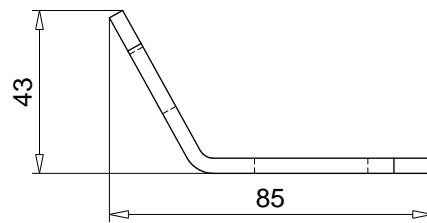
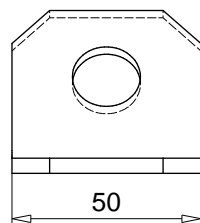
MNB-Winkel7-mit Zapfen-21,6x46,5
121MNB159290



Werkstoff	DX51D+Z -3mm		Artikel-Nr.	159290
Gebr. Blum Katalog - MNB-Profile		Datum	MNB-Winkel7-21,6x46,5	
Seite M1.8		16.07.14	121MNB159290	

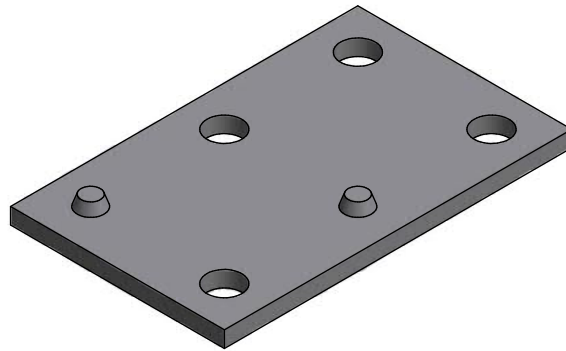


MNB-Winkel8-50
121MNB159302

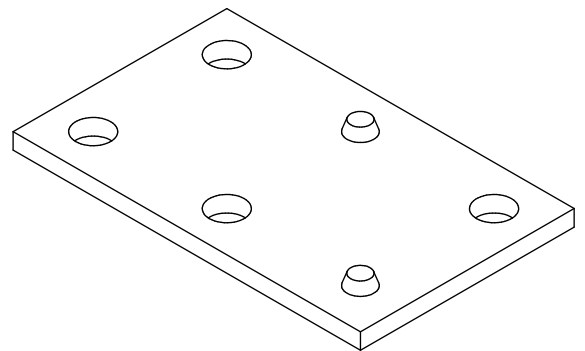
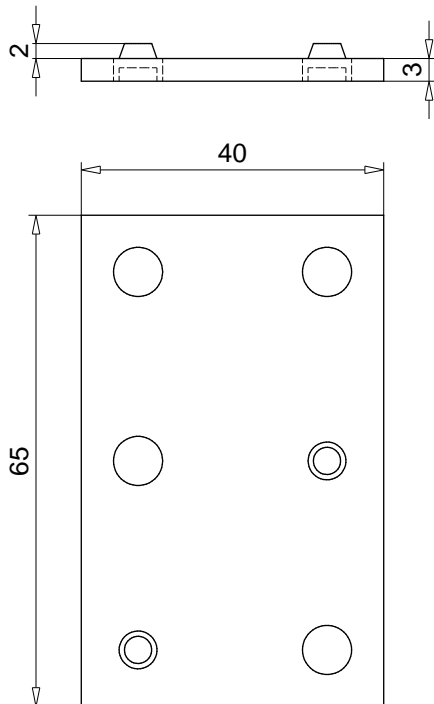


Werkstoff	1.4301 - 4mm		Artikel-Nr.	159302
Gebr. Blum Katalog - MNB-Profile		Datum	MNB-Winkel8-50	
Seite M1.9		16.07.14	121MNB159302	



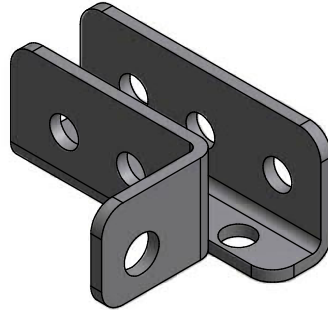


MNB-Verbindungsblech mit Zapfen-65x40
121MNB159296

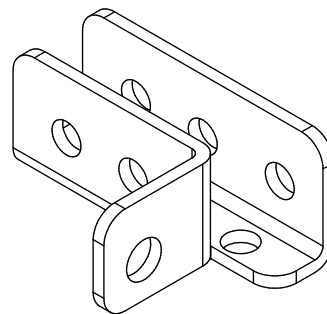
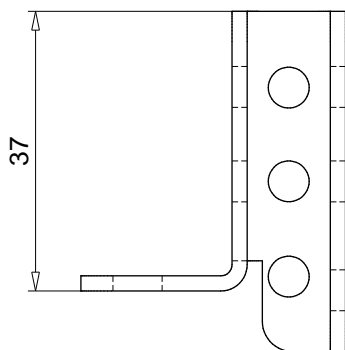
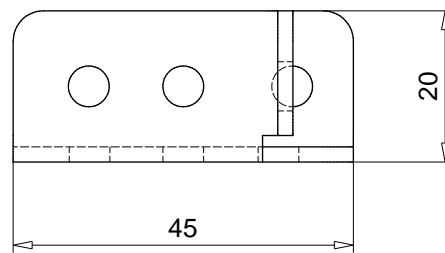
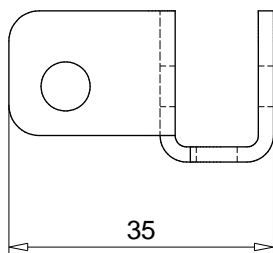



Werkstoff	DX51D+Z - 3mm		Artikel-Nr.	159296
Gebr. Blum Katalog - MNB-Profile		Datum	MNB-Verbindungsblech-65x40	
Seite M1.10		16.07.14	121MNB159296	

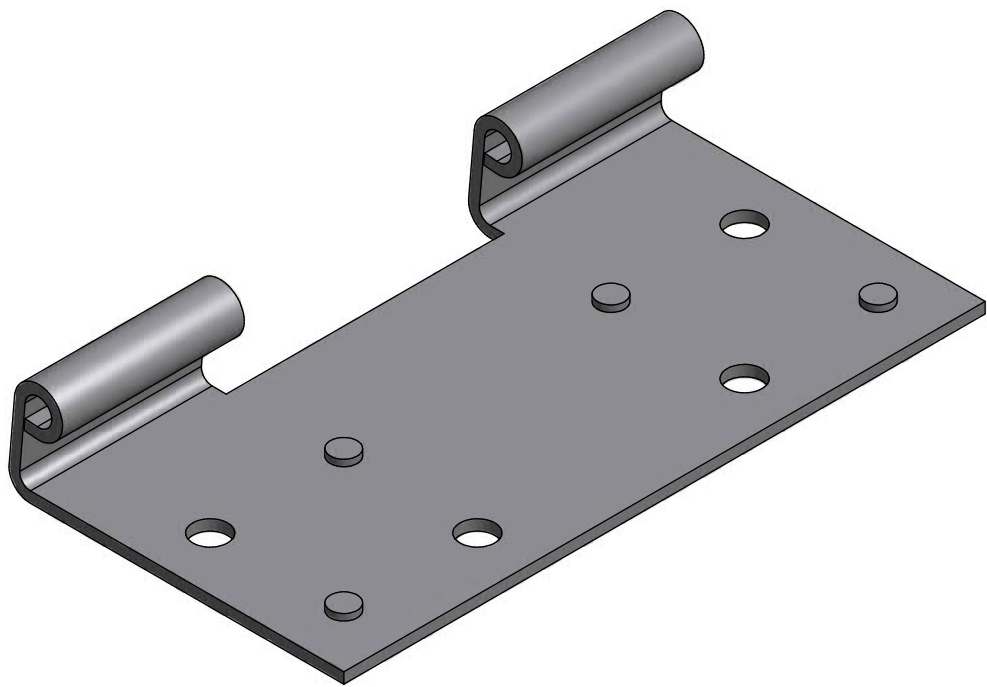




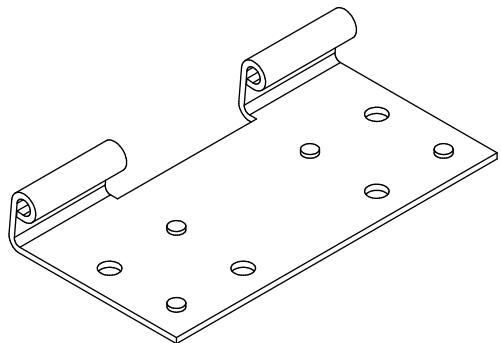
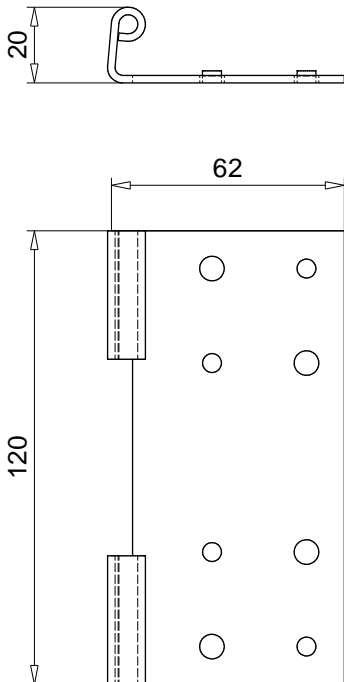
MNB-Halter für Rück- u. Seitenwand
121MNB159299



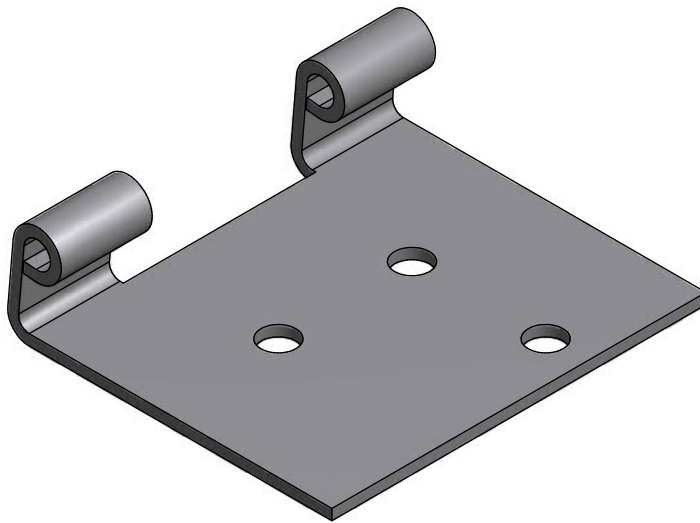
Werkstoff	DX51D+Z - 2mm		Artikel-Nr.	159299
Gebr. Blum Katalog - MNB-Profile		Datum	 MNB-Halter f. Rück- u. Seitenwand 121MNB159299	
Seite M1.11		16.07.14		



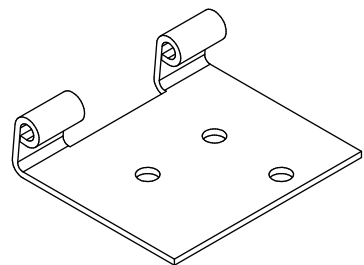
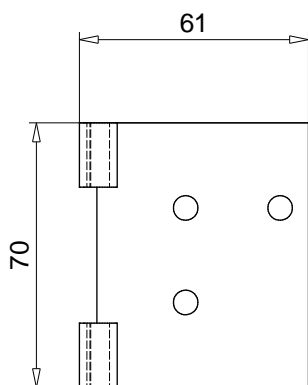
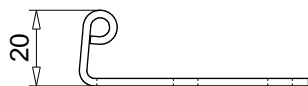
MNB-Schraubcharnier-120
121MNB159306



Werkstoff	DX51D+Z - 2mm		Artikel-Nr.	159306
Gebr. Blum Katalog - MNB-Profile		Datum	MNB-Schraubcharnier 120	
Seite M1.12		16.07.14	121MNB159306	

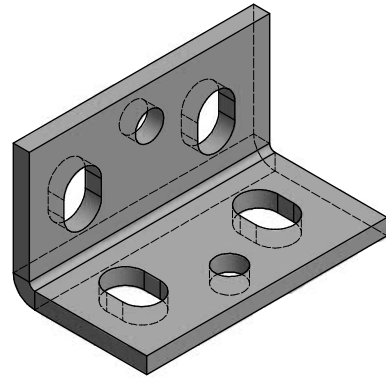
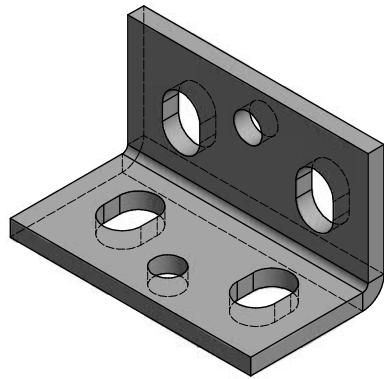


MNB-Schraubcharnier-70
121MNB159314

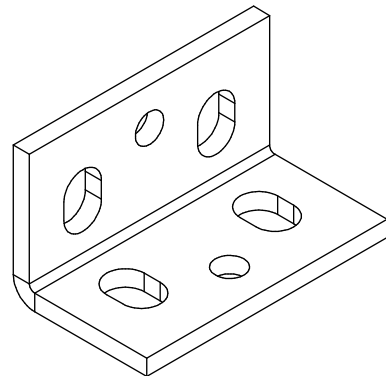
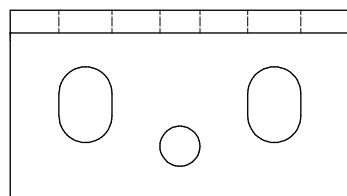
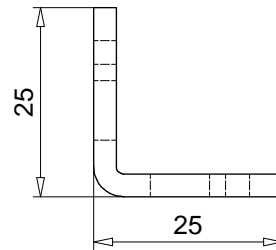
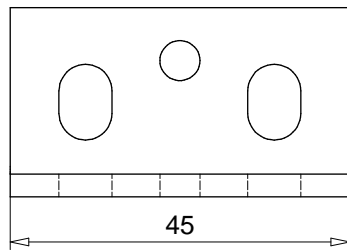


Werkstoff	DX51D+Z - 2mm		Artikel-Nr.	159314
Gebr. Blum Katalog - MNB-Profile		Datum	MNB-Schraubcharnier70	
Seite M1.13		16.07.14	121MNB159314	



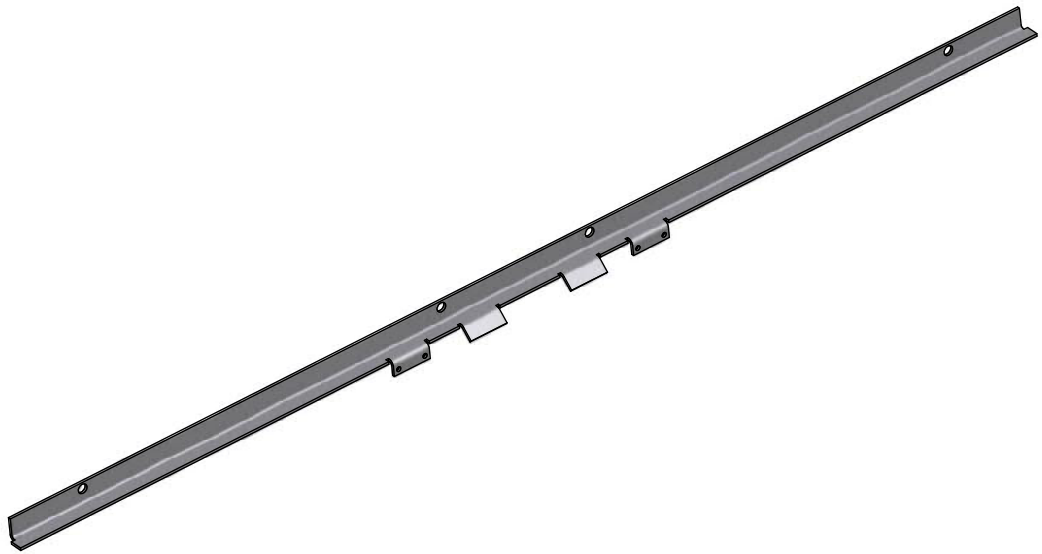


MNB-Winkel ohne Zapfen-25x25x45
121MNB171316

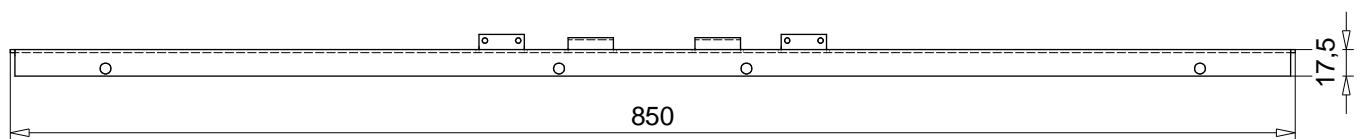



Werkstoff	DX51D+Z -3mm		Artikel-Nr.	171316
Gebr. Blum Katalog - MNB-Profile		Datum	MNB-Winkel ohne Zapfen-25x25x45	
Seite M1.14		17.02.16	121MNB171316	

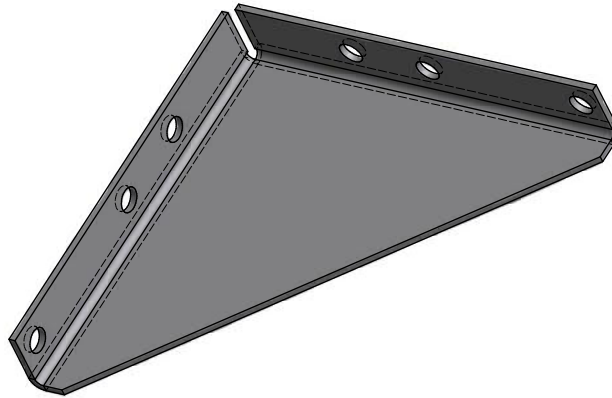




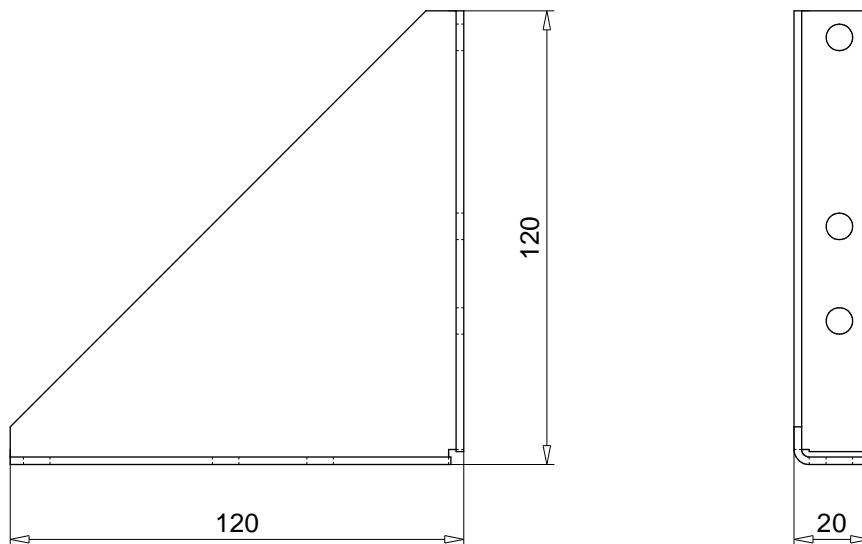
MNB-Tür-Winkel-Verriegelung
121MNB159262




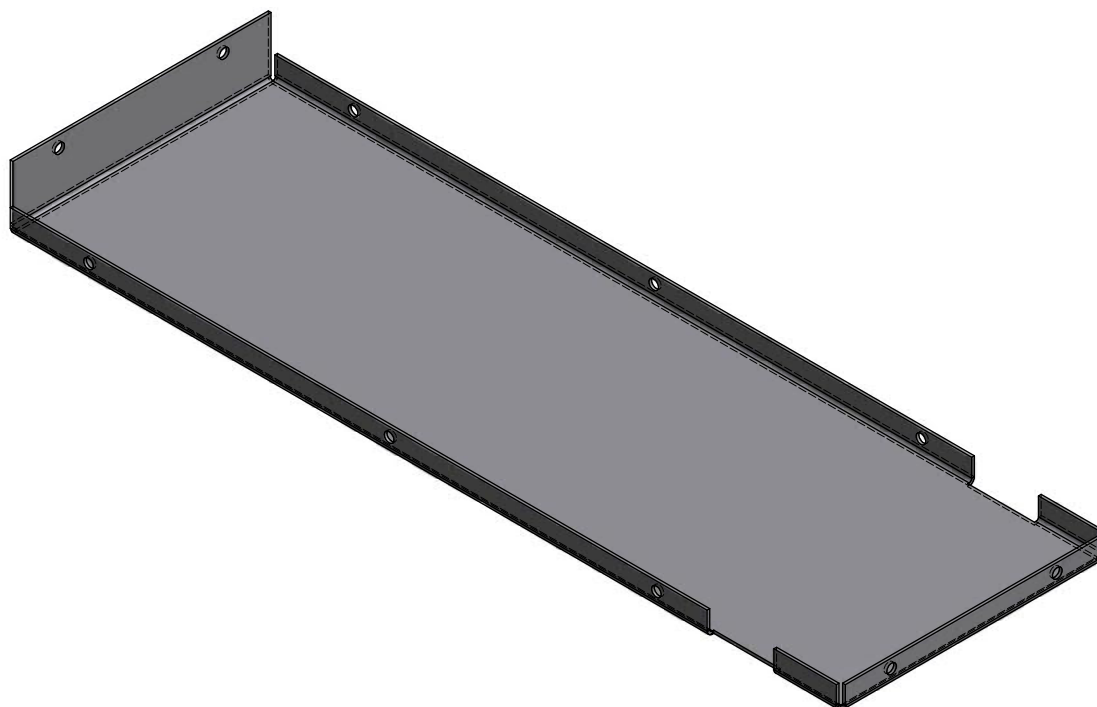
Werkstoff	DX51D+Z -2mm			Artikel-Nr.	159262
Gebr. Blum Katalog - MNB-Profile		Datum	 MNB-Tür-Winkel-Verriegelung 121MNB159262		
Seite B1.1		19.09.14			



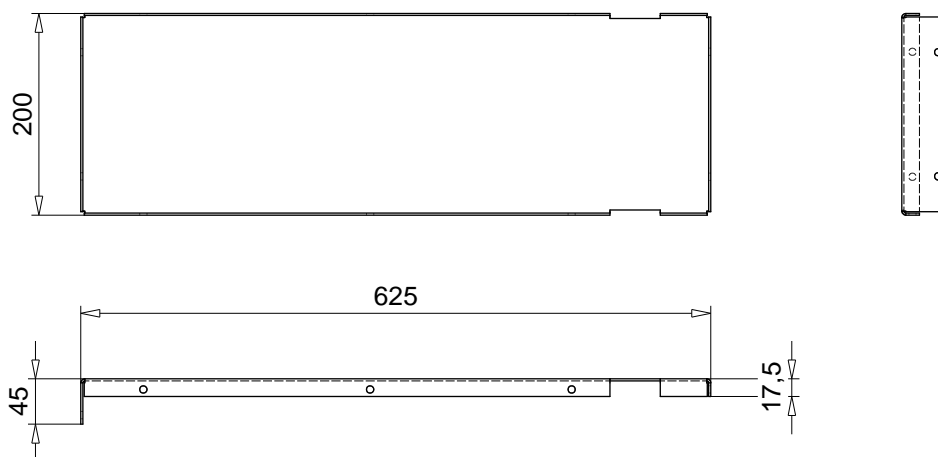
MNB-Versteifungswinkel 120x120
121MNB159263




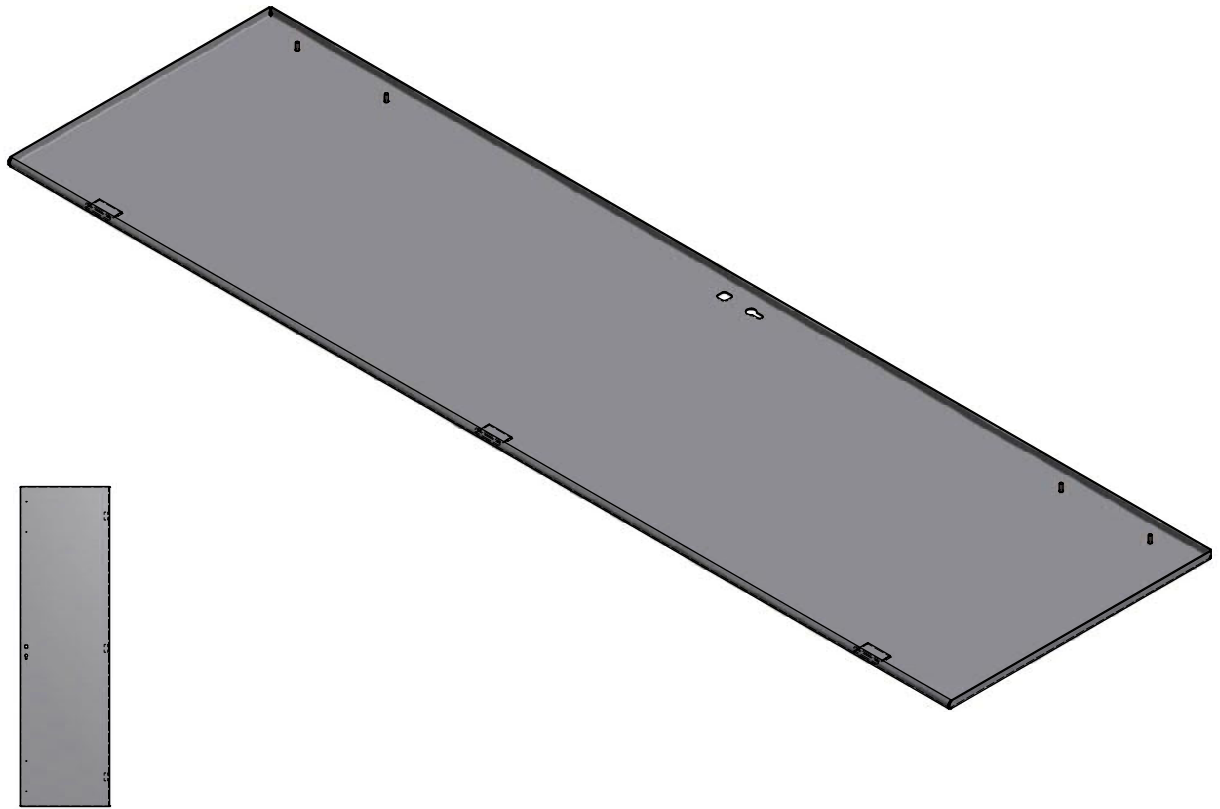
Werkstoff	DX51D+Z -2mm		Artikel-Nr.	159263
Gebr. Blum Katalog - MNB-Profile		Datum	 MNB-Versteifungswinkel 120x120 121MNB159263	
Seite B1.2		19.09.14		



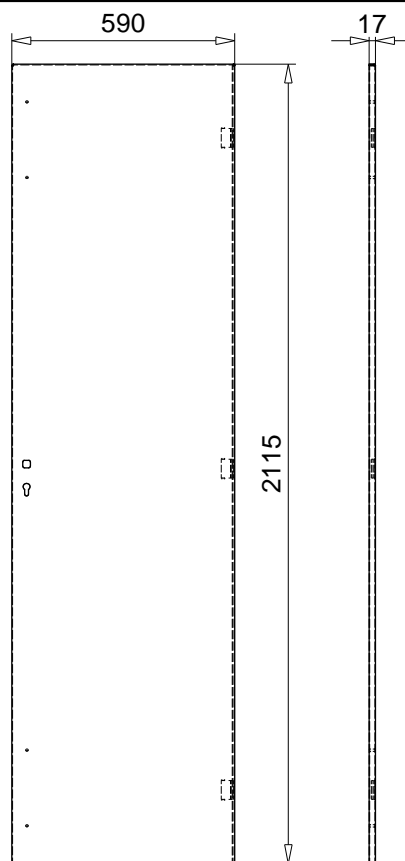
MNB-Bodenblech
121MNB159264




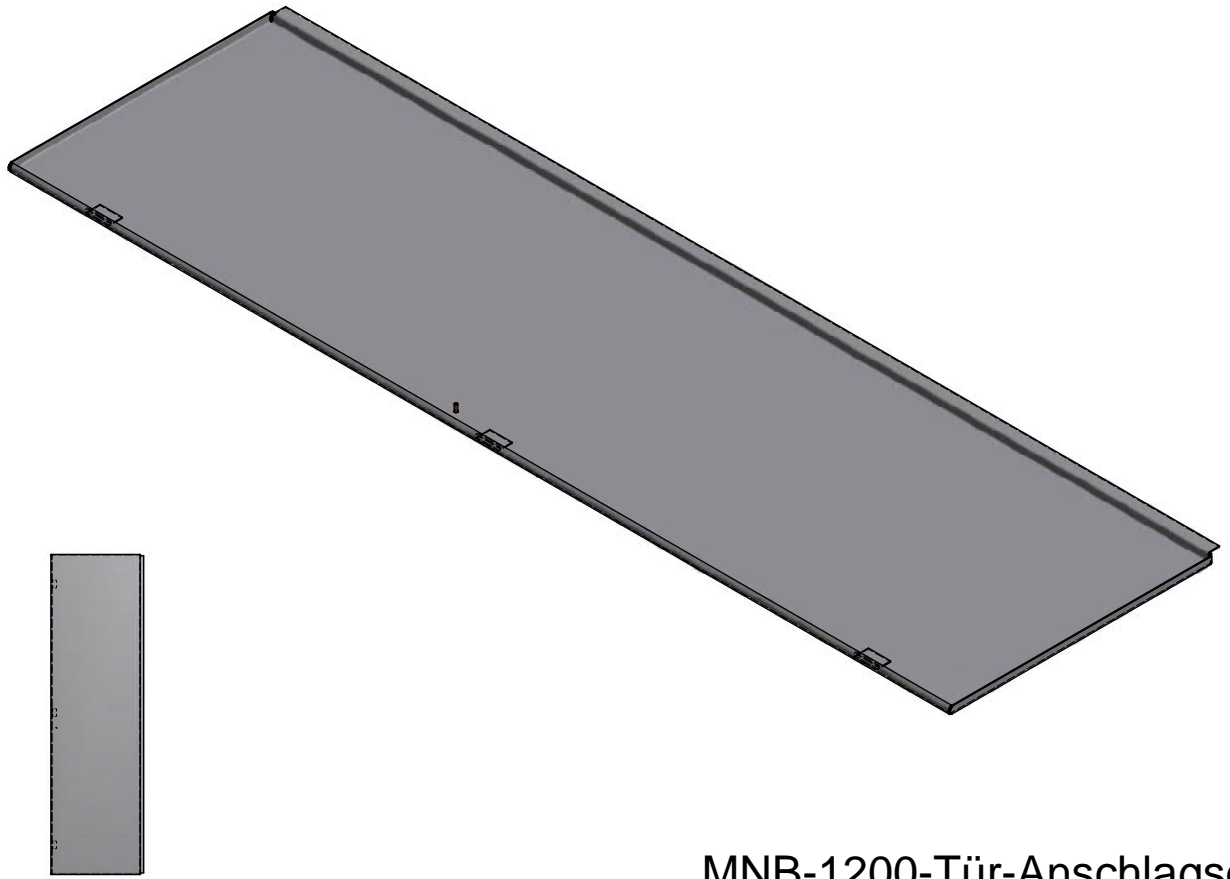
Werkstoff	DX51D+Z -2mm			Artikel-Nr.	159264
Gebr. Blum Katalog - MNB-Profile		Datum		MNB-Bodenblech	
Seite B1.3		19.09.14		121MNB159264	



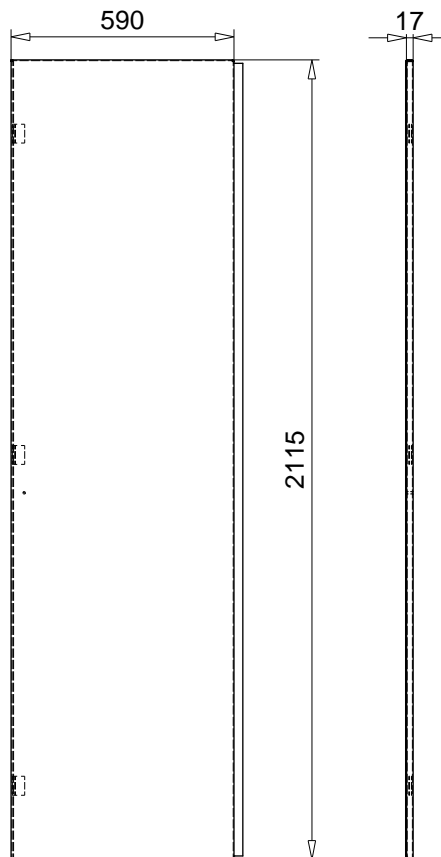
MNB-1200-Tür-Schloßseite
121MNB159286




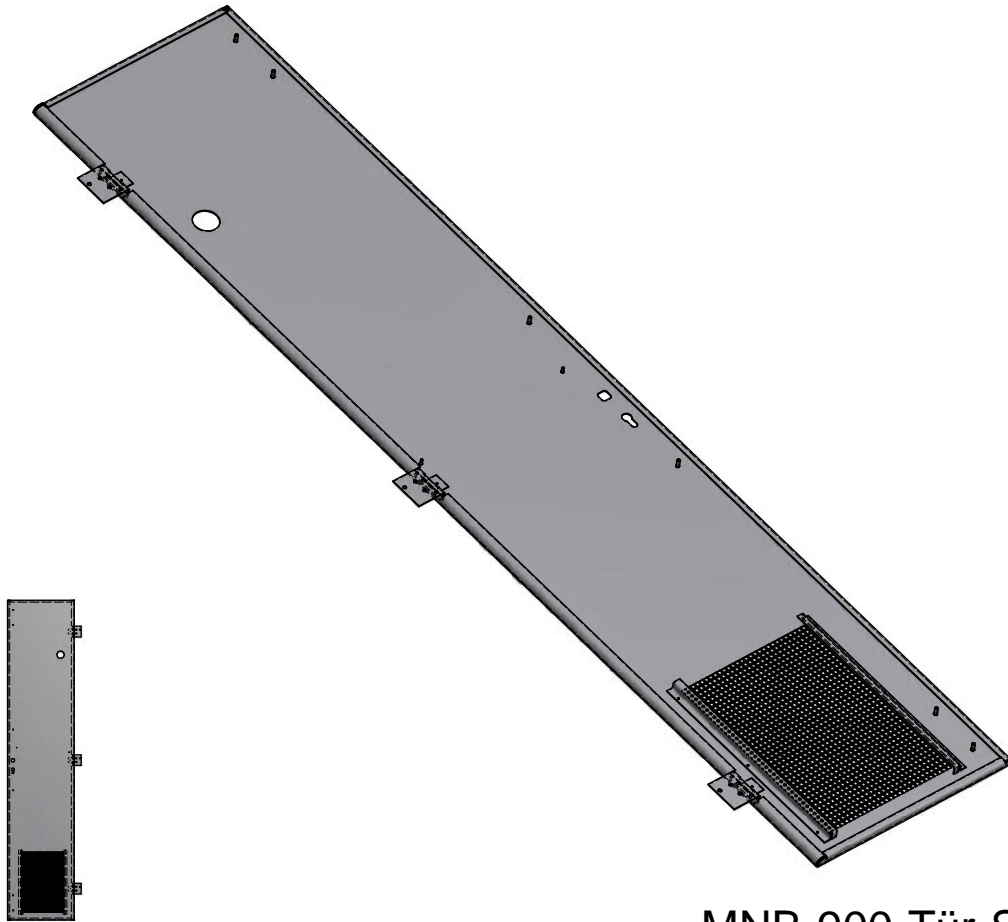
Werkstoff	DC01 -2mm		Artikel-Nr.	159286
Gebr. Blum Katalog - MNB-Profile		Datum	MNB-1200-Tür-Schloßseite 121MNB159286	
Seite B1.4		19.09.14		



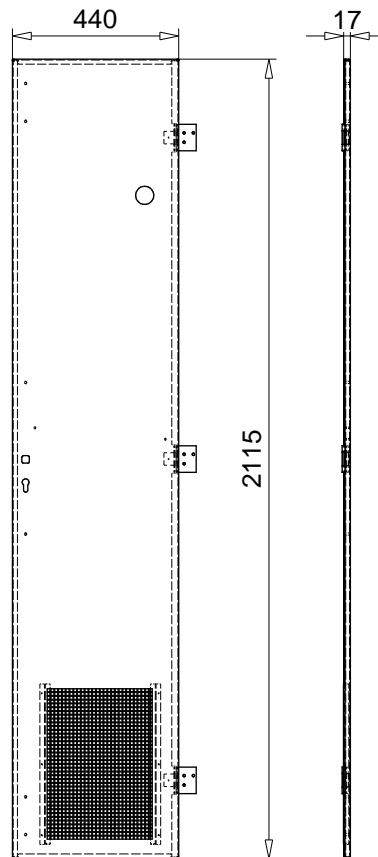
MNB-1200-Tür-Anschlagseite
121MNB159288



Werkstoff	DC01 -2mm		Artikel-Nr.	159288
Gebr. Blum Katalog - MNB-Profile		Datum	MNB-1200-Tür-Anschlagseite 121MNB159288	
Seite B1.5		19.09.14		

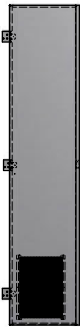
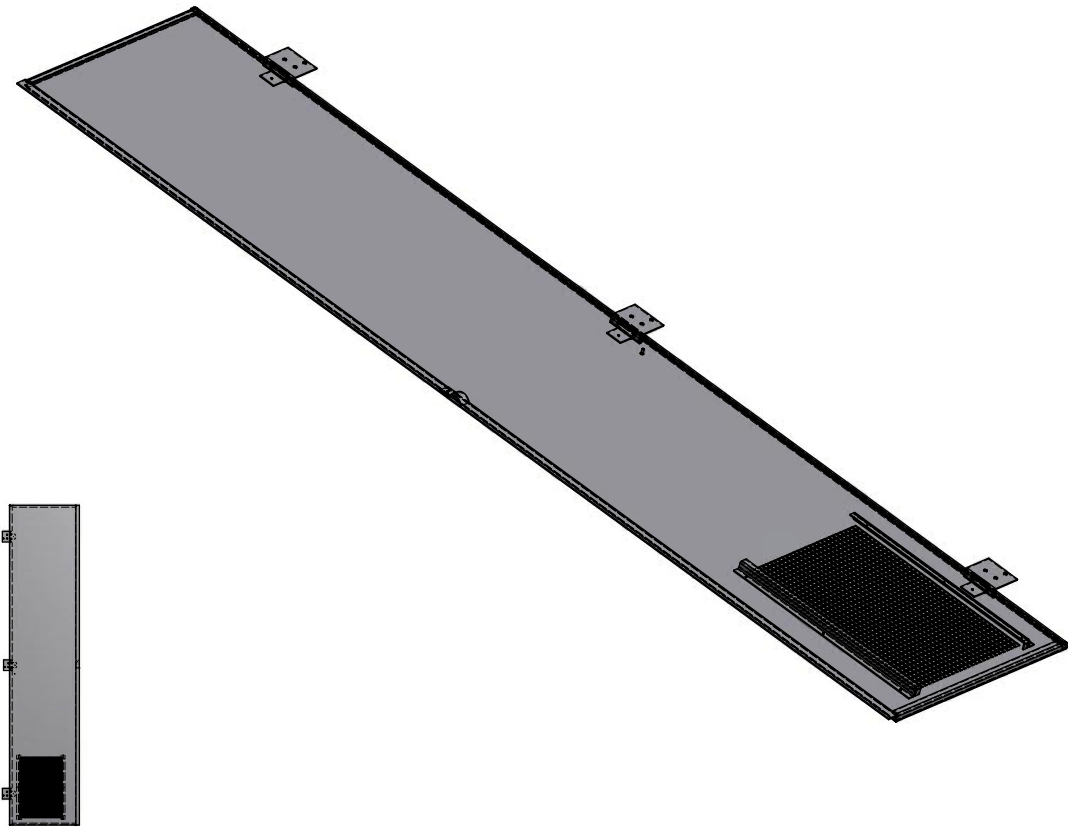


MNB-900-Tür-Schloßseite
121MNB159406

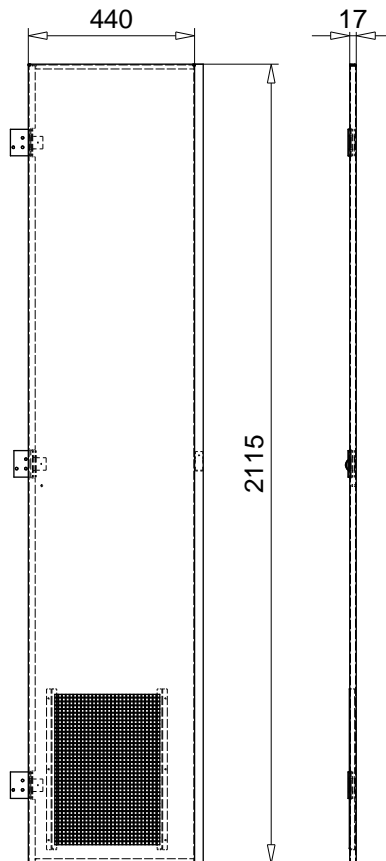


Werkstoff	DC01 -2mm		Artikel-Nr.	159406
Gebr. Blum Katalog - MNB-Profile		Datum	MNB-900-Tür-Schloßseite	
Seite B1.6		19.09.14	121MNB159406	



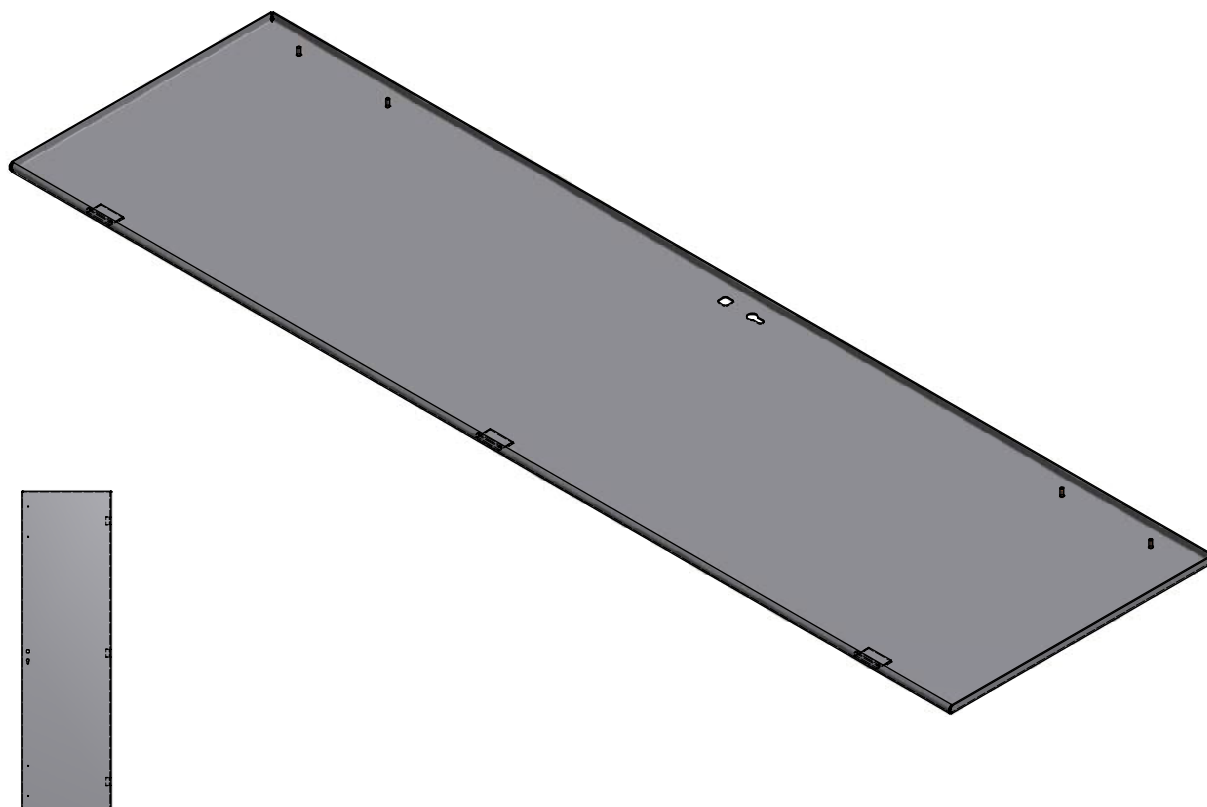


MNB-900-Tür-Anschlagseite
121MNB159292

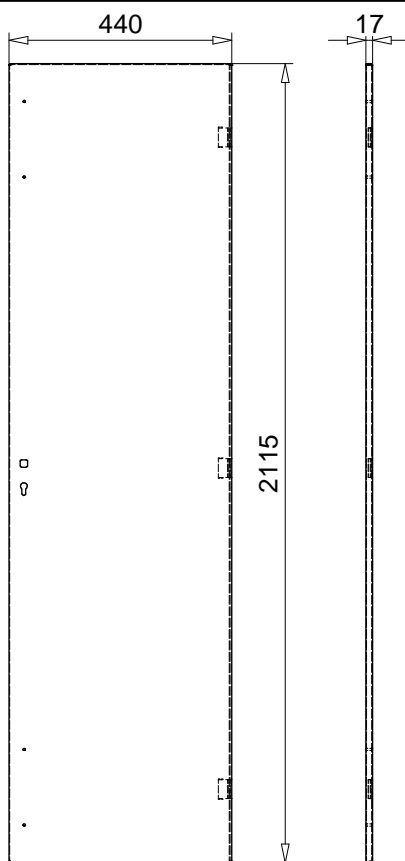



Werkstoff	DC01 -2mm		Artikel-Nr.	159292
Gebr. Blum Katalog - MNB-Profile		Datum	MNB-900-Tür-Anschlagseite	
Seite B1.7		19.09.14	121MNB159292	

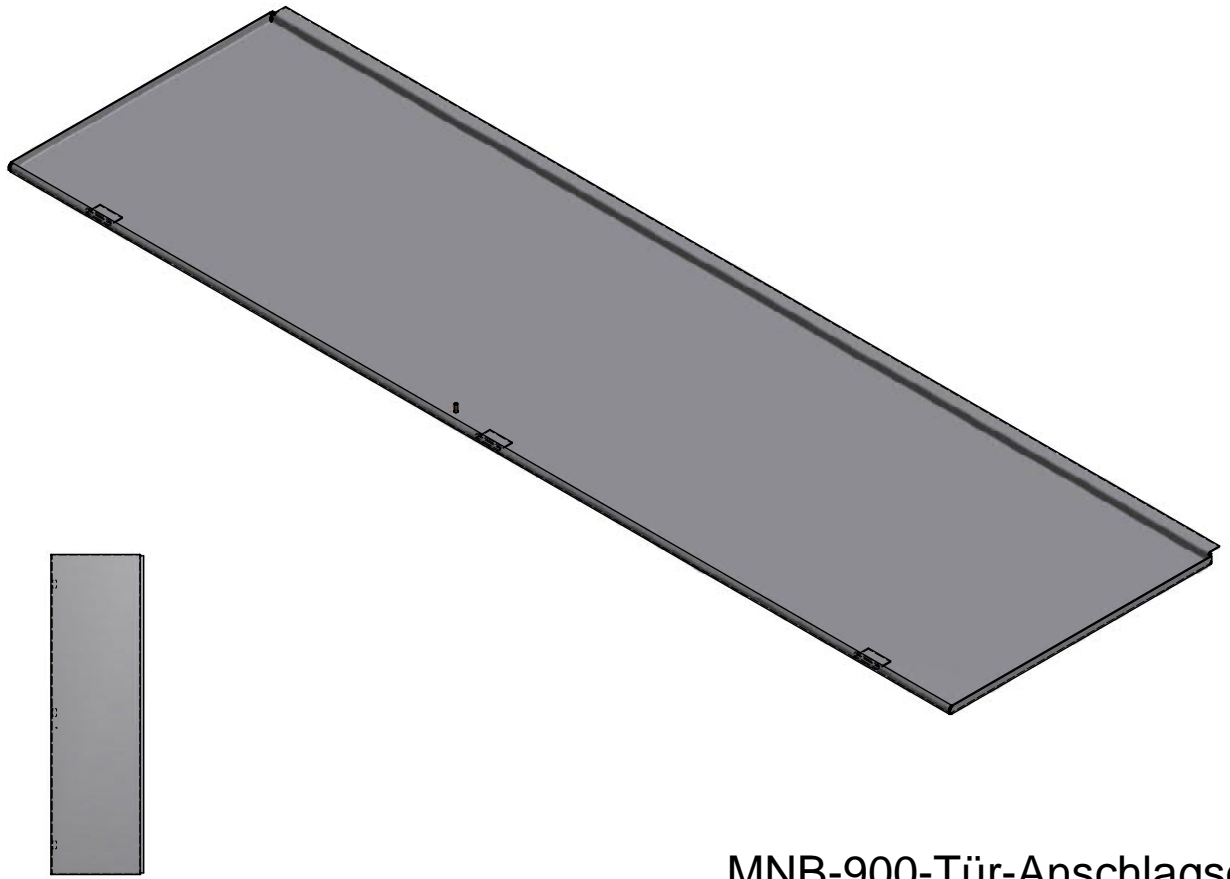




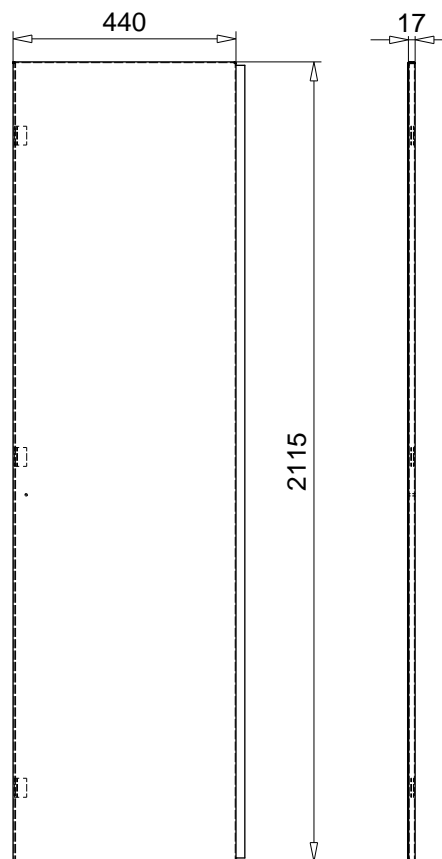
MNB-900-Tür-mit Zylinder-Schloßseite
121MNB160104




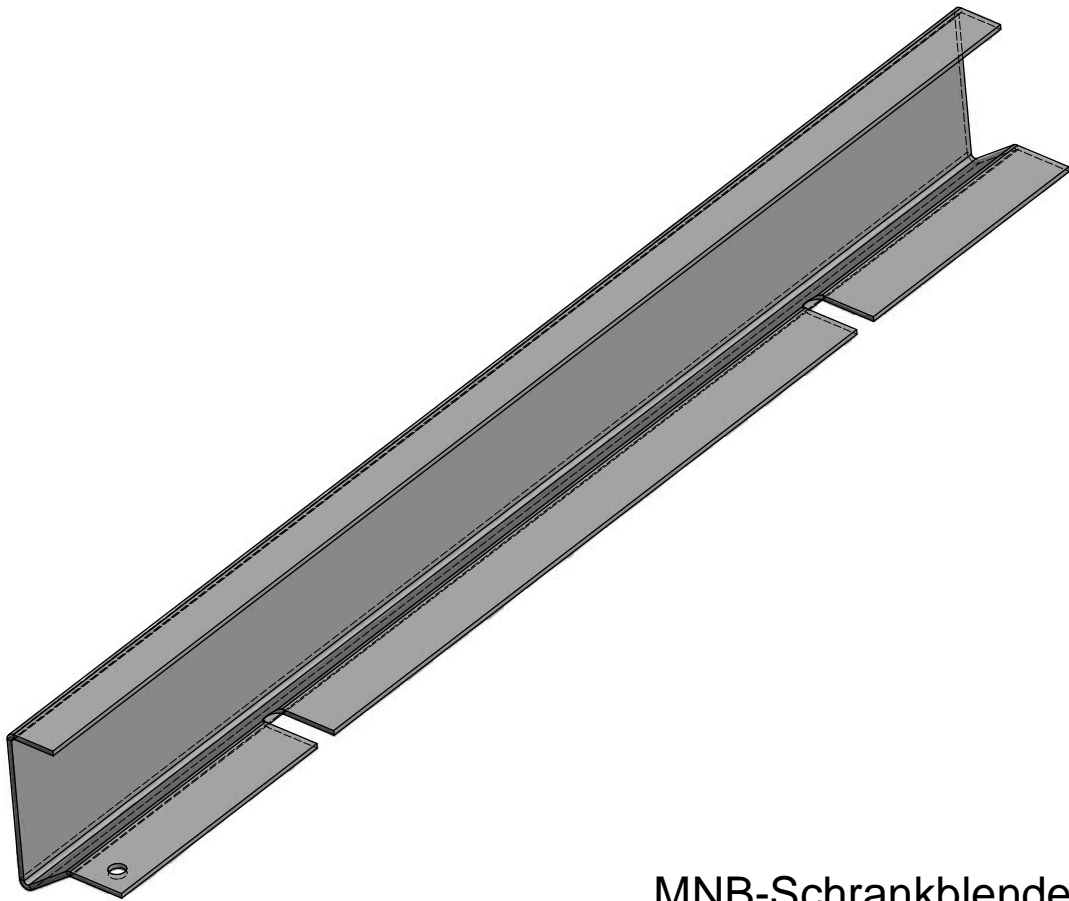
Werkstoff	DC01 -2mm			Artikel-Nr.	160104
Gebr. Blum Katalog - MNB-Profile		Datum	 MNB-900-Tür-mit Zylinder-Schloßseite 121MNB160104		
Seite B1.8		22.02.16			



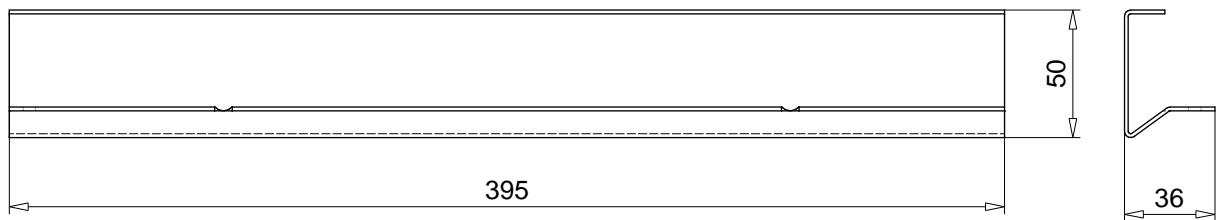
MNB-900-Tür-Anschlagseite
121MNB160111




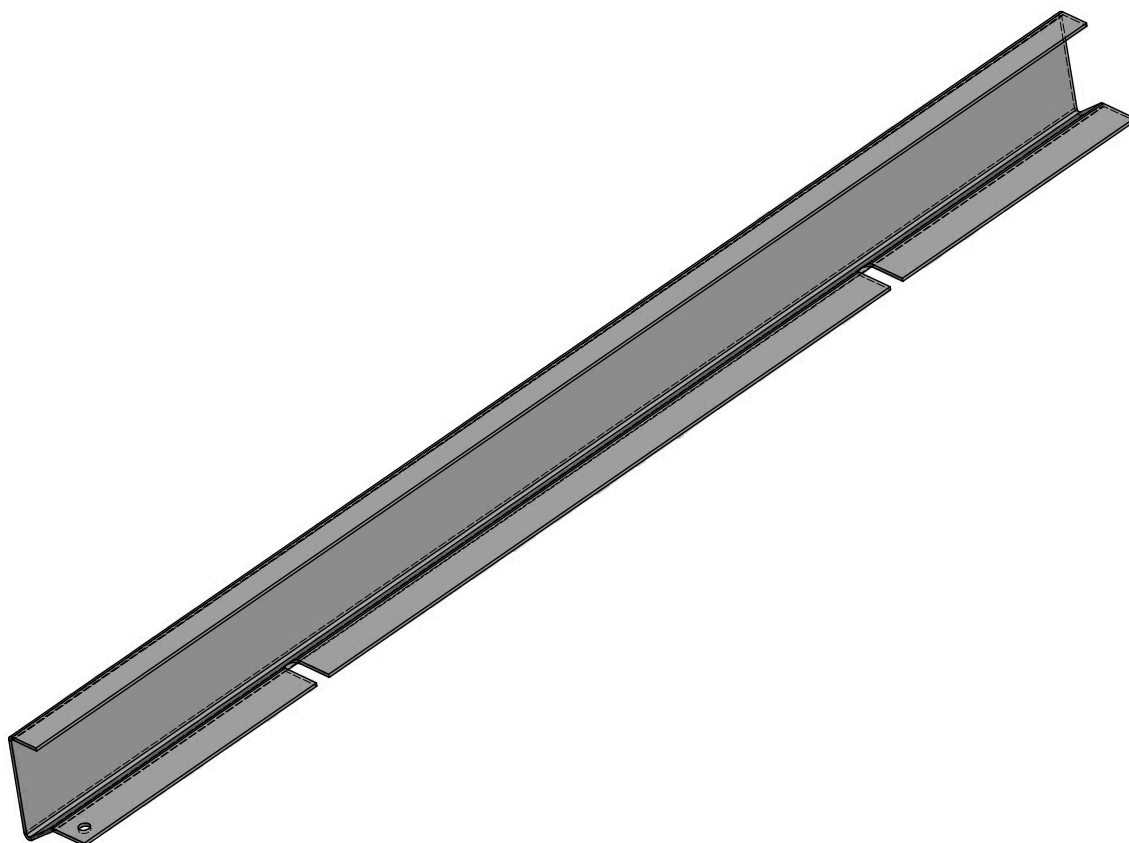
Werkstoff	DC01 -2mm		Artikel-Nr.	160111
Gebr. Blum Katalog - MNB-Profile		Datum	MNB-900-Tür-Anschlagseite 121MNB160111	
Seite B1.9		19.09.14		



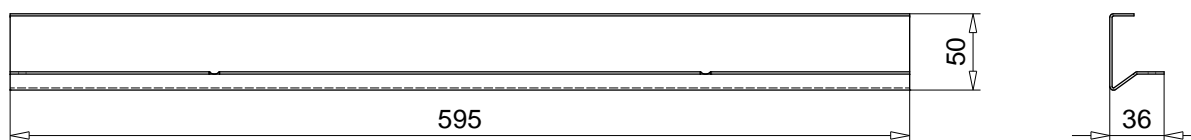
MNB-Schrankblende 400mm
121MNB164263





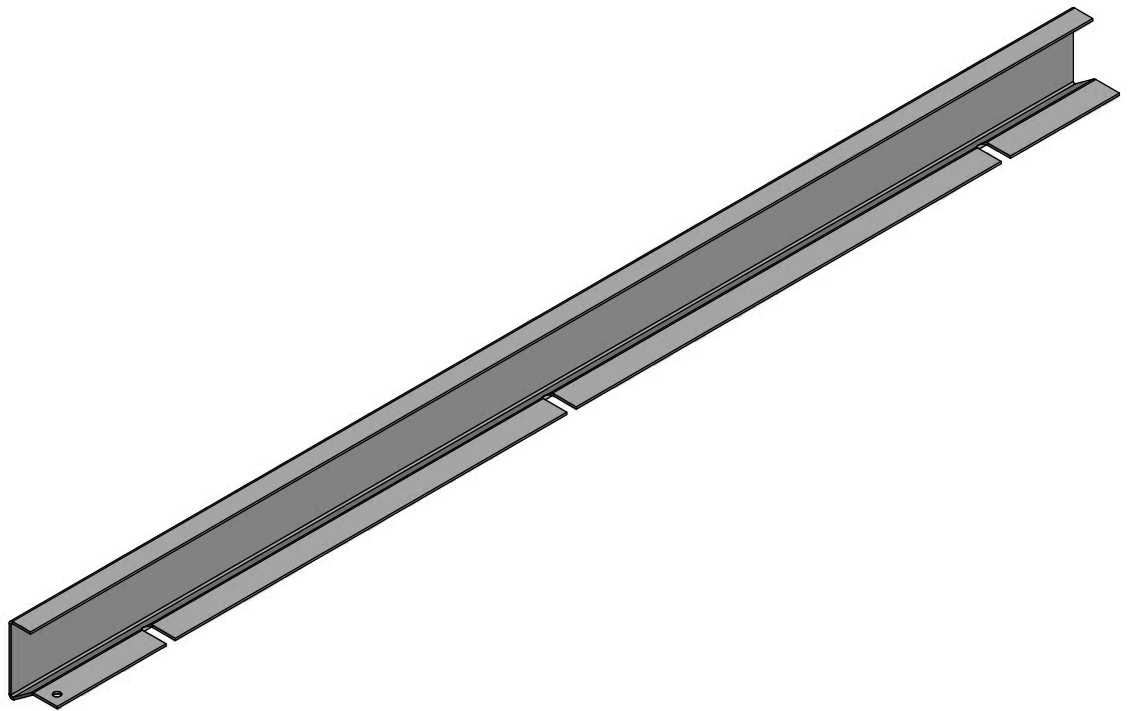
Werkstoff	DC01 - 1,5mm		Artikel-Nr.	164263
Gebr. Blum Katalog - MNB-Profile		Datum	MNB-Schrankblende 400mm 121MNB164263	
Seite B1.10		22.09.14		



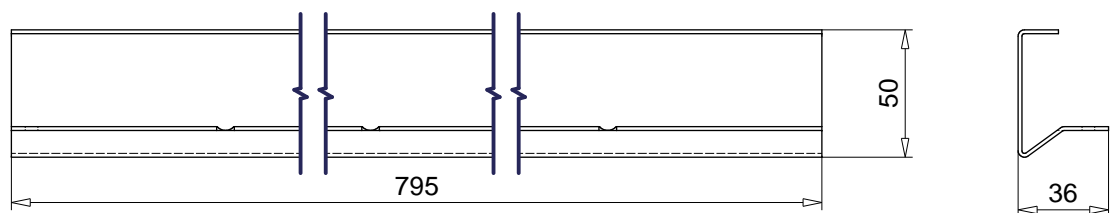
MNB-Schrankblende 600mm
121MNB164264




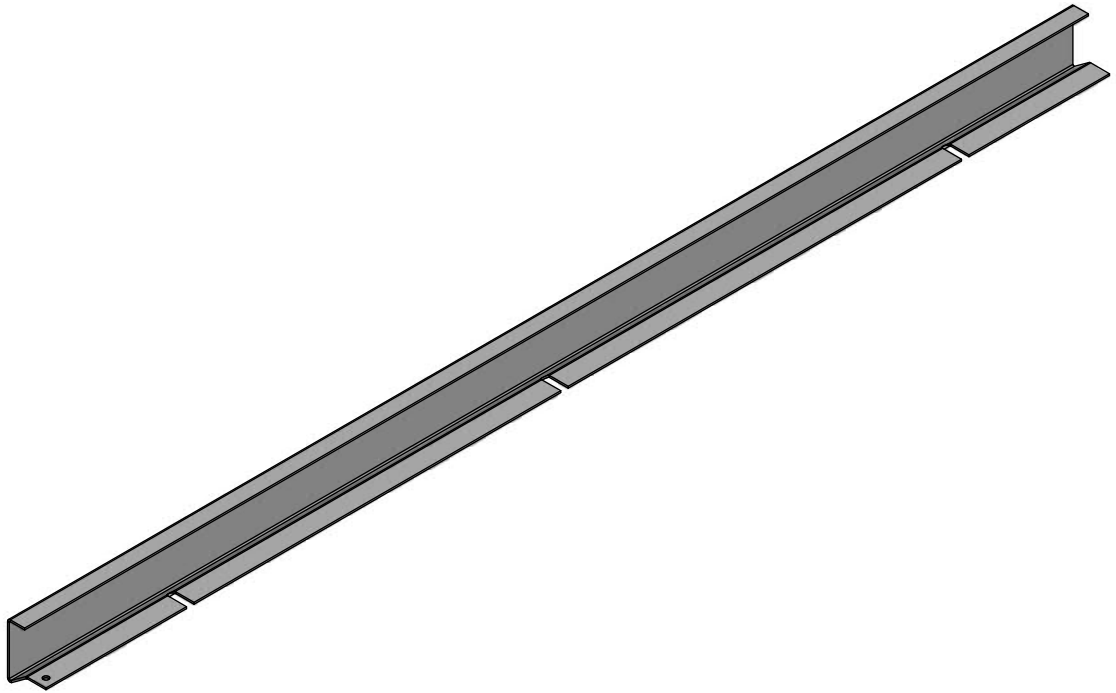
Werkstoff	DC01 - 1,5mm			Artikel-Nr.	164264
Gebr. Blum Katalog - MNB-Profile		Datum	 MNB-Schrankblende 600mm 121MNB164264		
Seite B1.11		22.09.14			



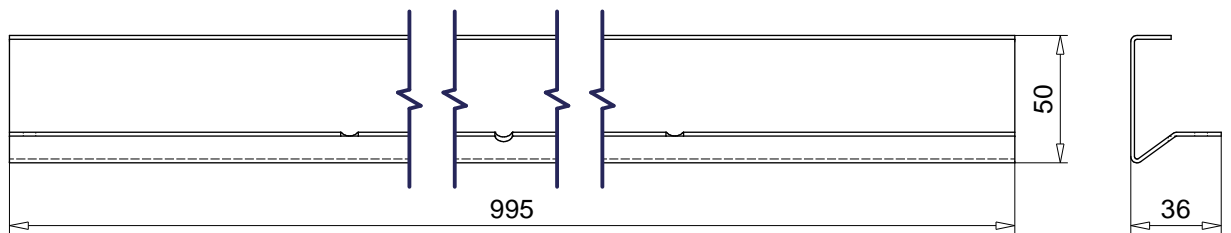
MNB-Schrankblende 800mm
121MNB164265




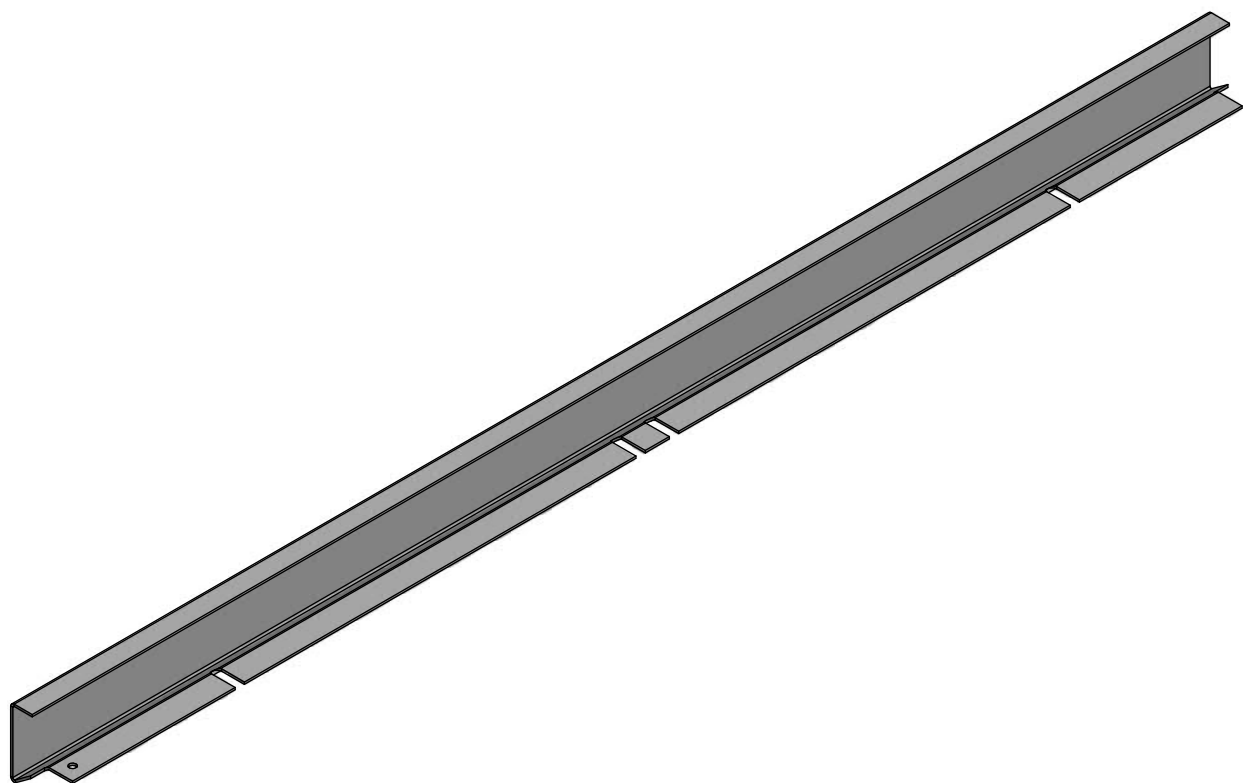
Werkstoff	DC01 - 1,5mm			Artikel-Nr.	164265
Gebr. Blum Katalog - MNB-Profile		Datum	MNB-Schrankblende 800mm 121MNB164265		
Seite B1.12		22.09.14			



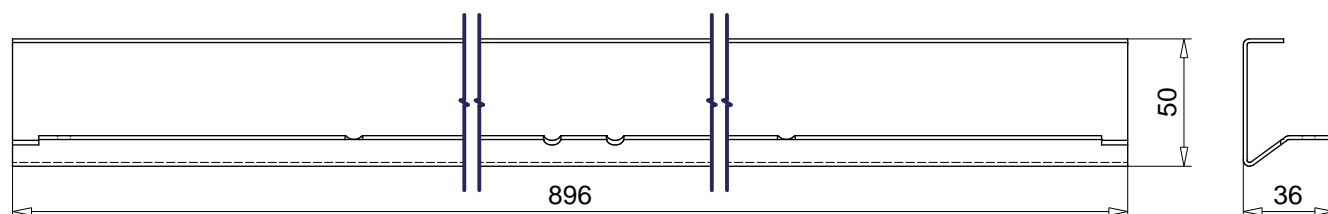
MNB-Schrankblende 1000mm
121MNB164267




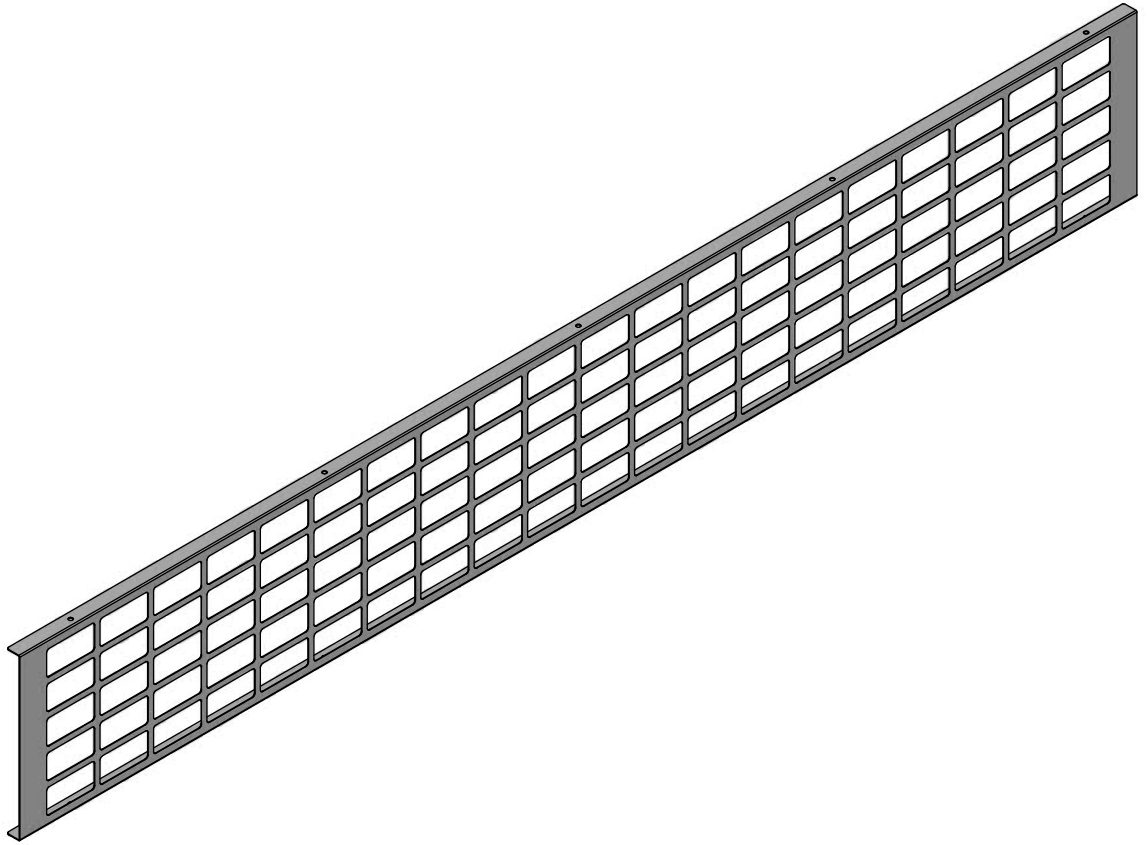
Werkstoff	DC01 - 1,5mm		Artikel-Nr.	164267
Gebr. Blum Katalog - MNB-Profile		Datum	MNB-Schrankblende 1000mm 121MNB164267	
Seite B1.13		22.09.14		



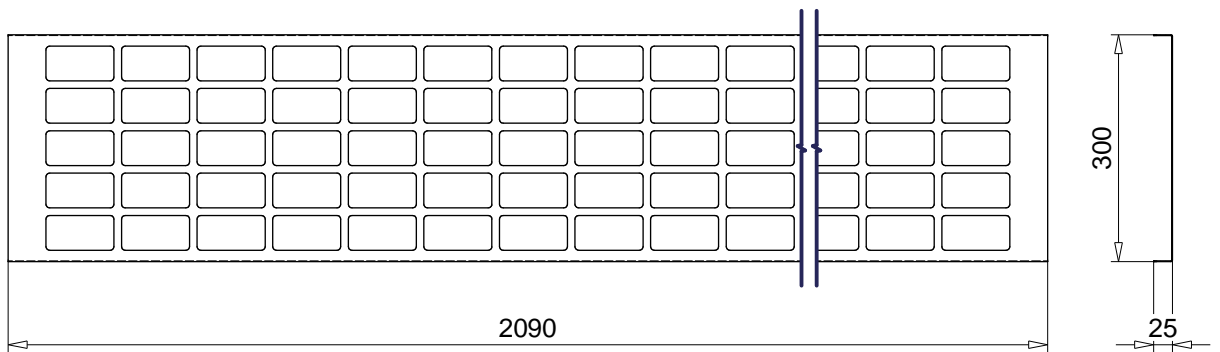
MNB-Schrankblende 900mm
121MNB164266




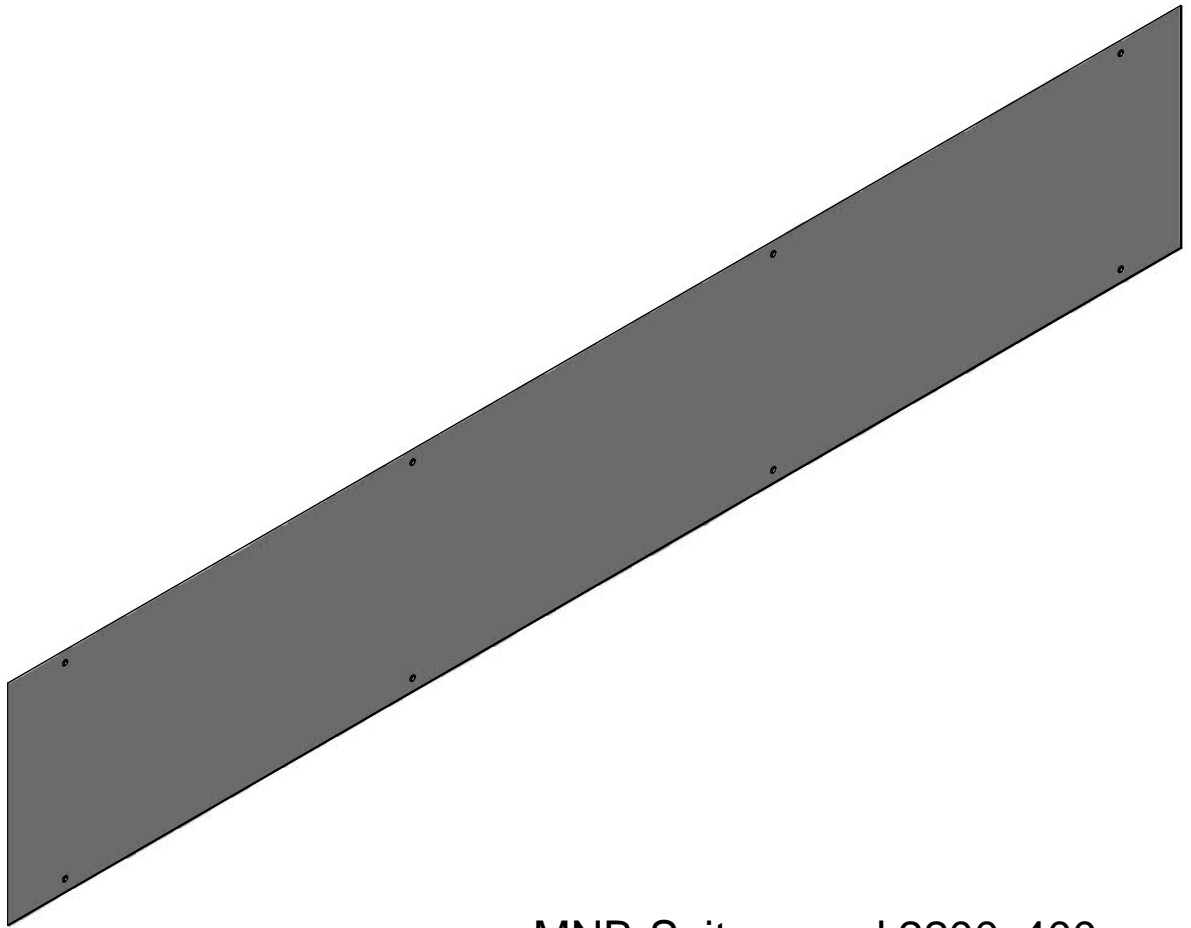
Werkstoff	DC01 - 1,5mm		Artikel-Nr.	164266
Gebr. Blum Katalog - MNB-Profile		Datum	MNB-Schrankblende 900mm 121MNB164266	
Seite B1.14		22.09.14		



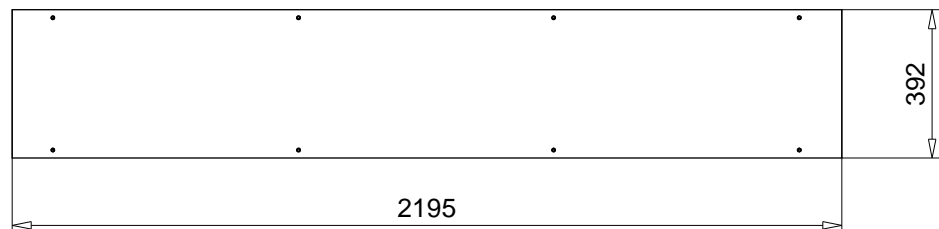
MNB-Kabelgitter
121MNB164268




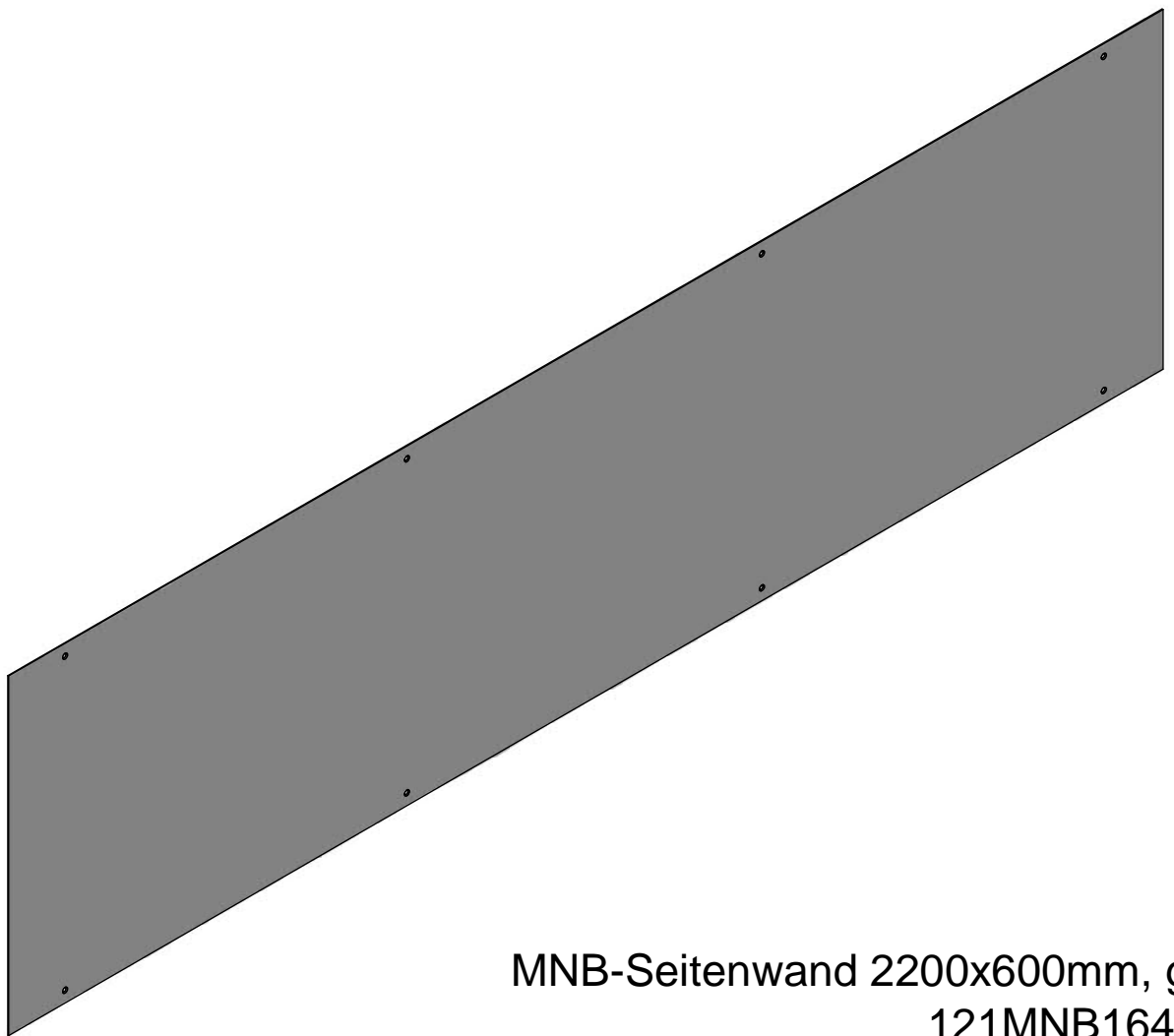
Werkstoff	DX51D+Z-1,0mm		Artikel-Nr.	164268
Gebr. Blum Katalog - MNB-Profile		Datum	 MNB-Kabelgitter 121MNB164268	
Seite B1.15		22.09.14		



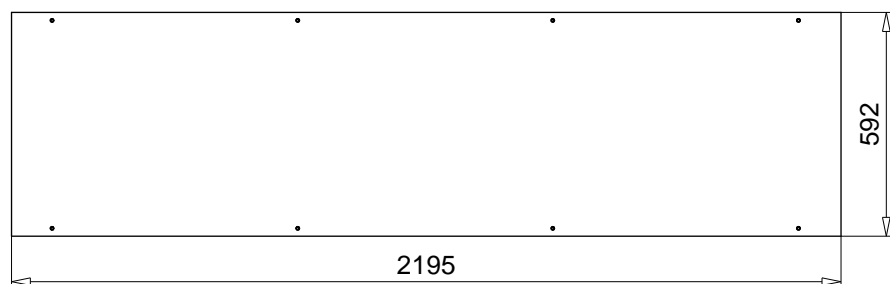
MNB-Seitenwand 2200x400mm, glatt
121MNB164251




Werkstoff	DX51D+Z-1,5mm		Artikel-Nr.	164251
Gebr. Blum Katalog - MNB-Profile		Datum	 MNB-Seitenwand 2200x400mm, glatt 121MNB164251	
Seite B1.16		22.09.14		



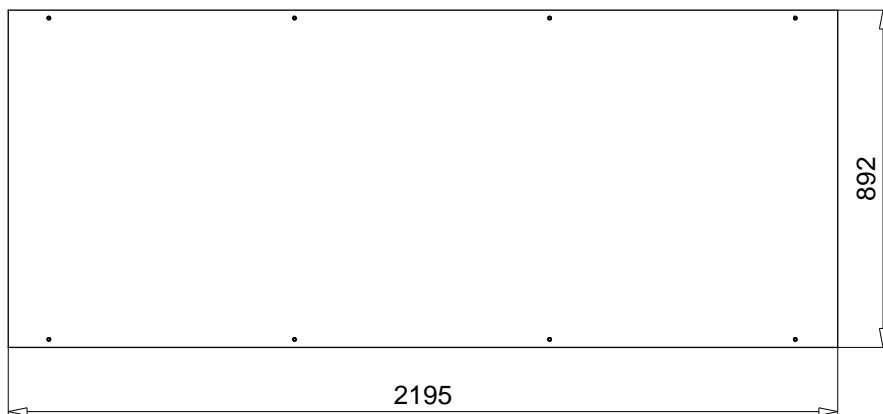
MNB-Seitenwand 2200x600mm, glatt
121MNB164252




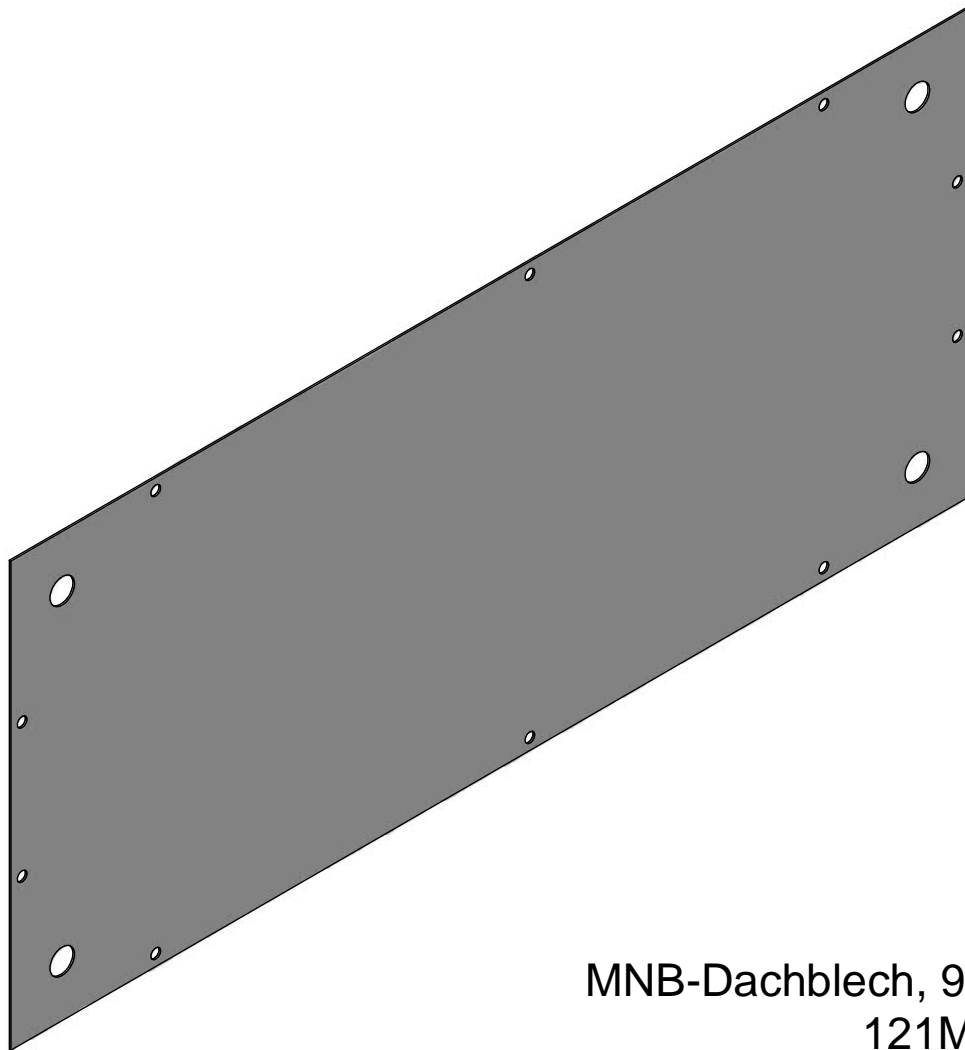
Werkstoff	DC01 -1,5mm			Artikel-Nr.	164252
Gebr. Blum Katalog - MNB-Profile		Datum	 MNB-Seitenwand 2200x600mm, glatt 121MNB164252		
Seite B1.17		22.09.14			



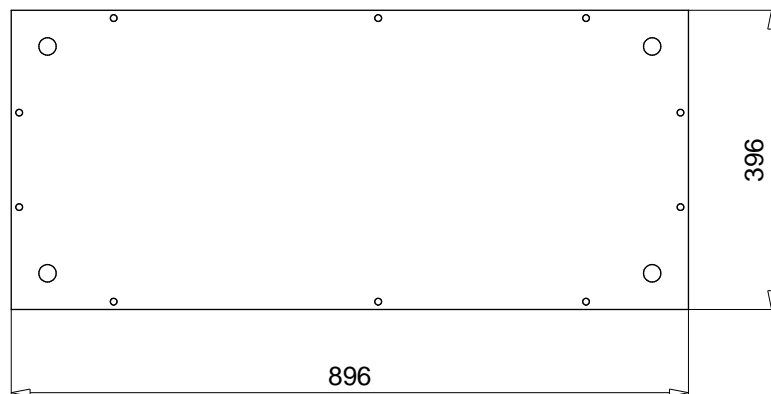
MNB-Seitenwand 2200x900mm, glatt
121MNB164254




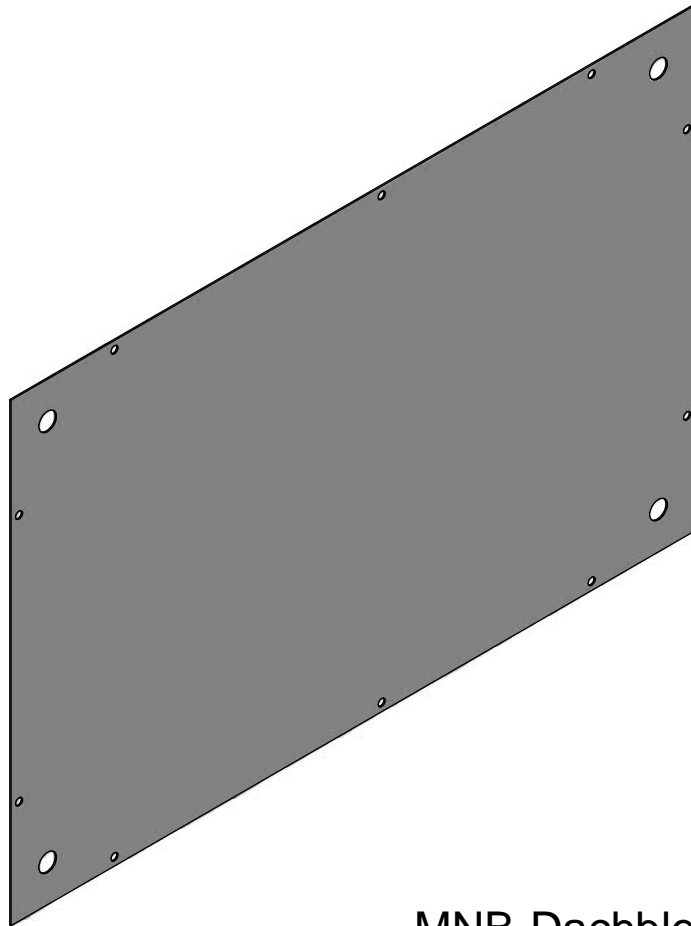
Werkstoff	DC01 -1,5mm			Artikel-Nr.	164254
Gebr. Blum Katalog - MNB-Profile		Datum	 MNB-Seitenwand 2200x900mm, glatt 121MNB164254		
Seite B1.18		22.09.14			



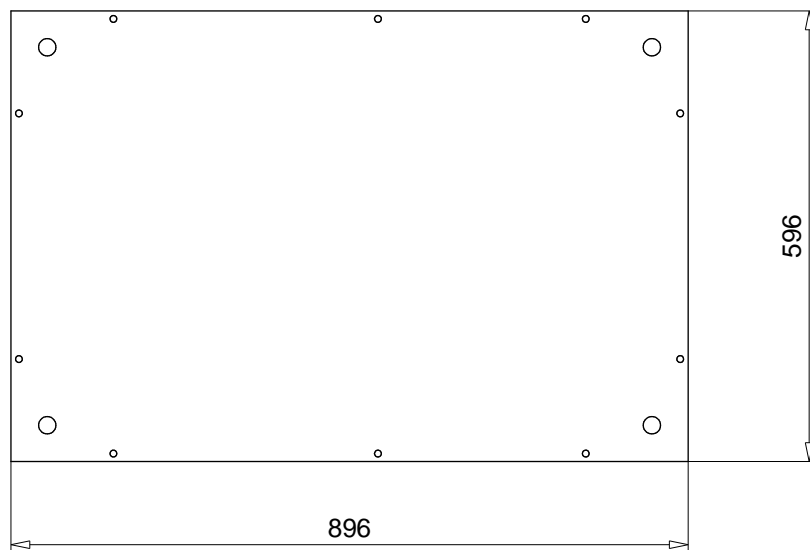
MNB-Dachblech, 900x400mm
121MNB164259




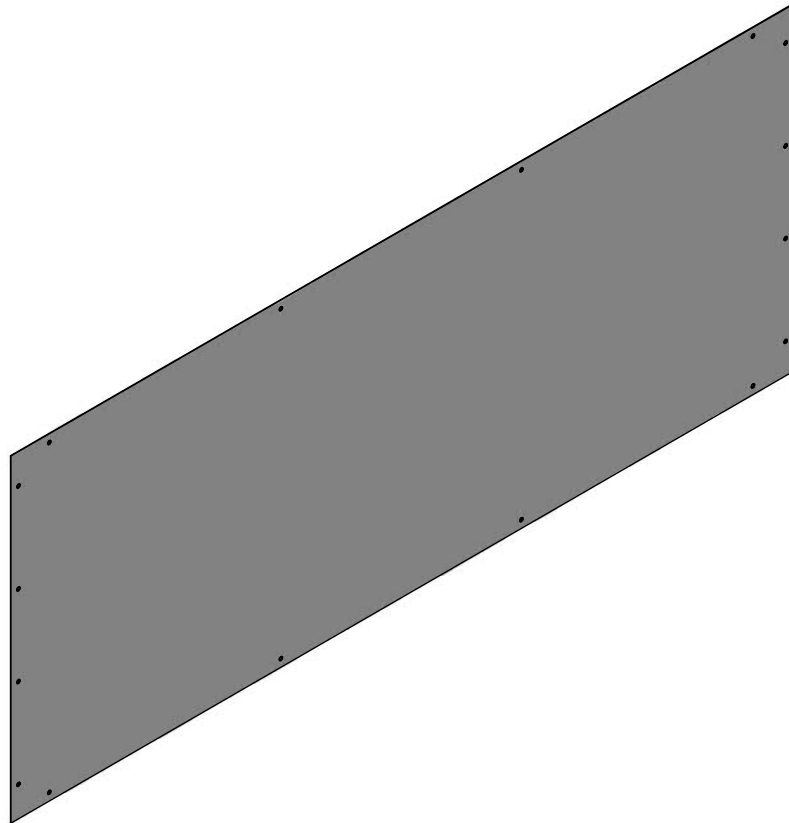
Werkstoff	DC01 -1,5mm			Artikel-Nr.	164259
Gebr. Blum Katalog - MNB-Profile		Datum	MNB-Dachblech 900x400mm 121MNB164259		
Seite B1.19		22.09.14			



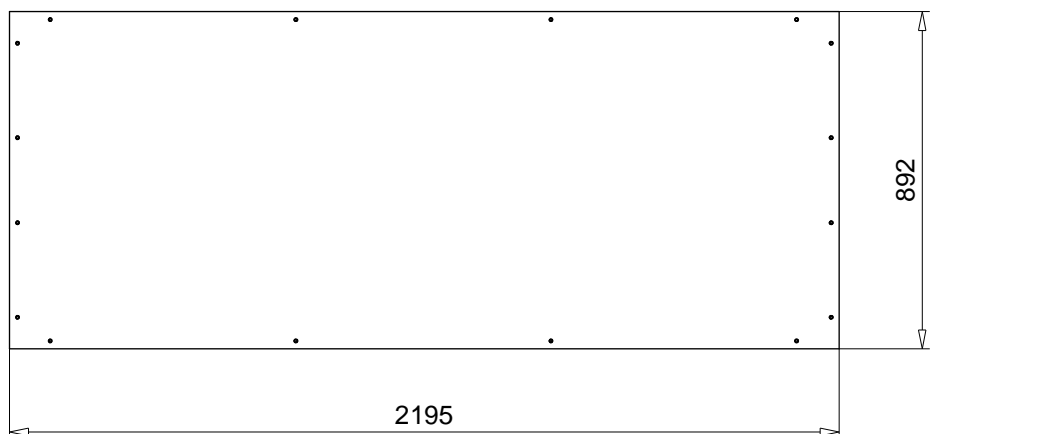
MNB-Dachblech, 900x600mm
121MNB164260




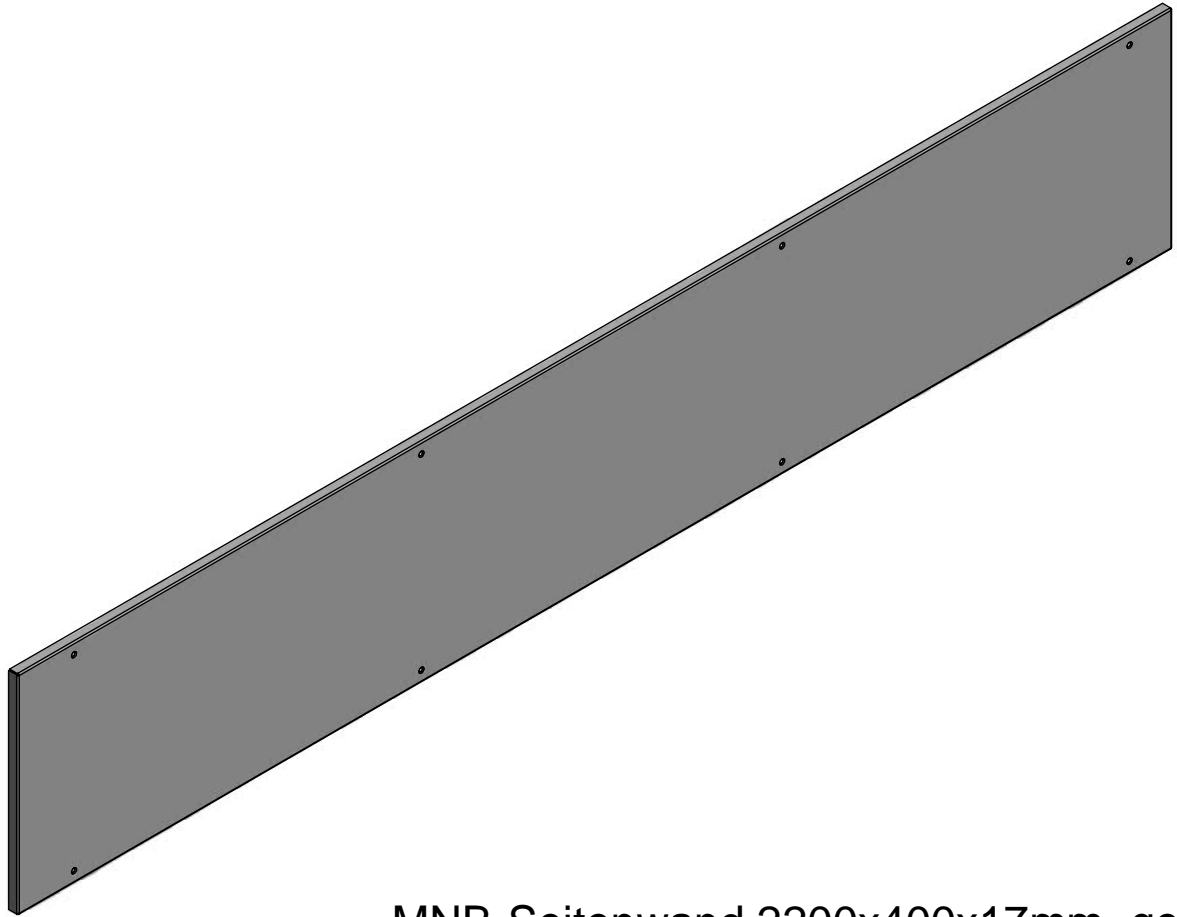
Werkstoff	DC01 -1,5mm			Artikel-Nr.	164260
Gebr. Blum Katalog - MNB-Profile		Datum	MNB-Dachblech 900x600mm 121MNB164260		
Seite B1.20		22.09.14			



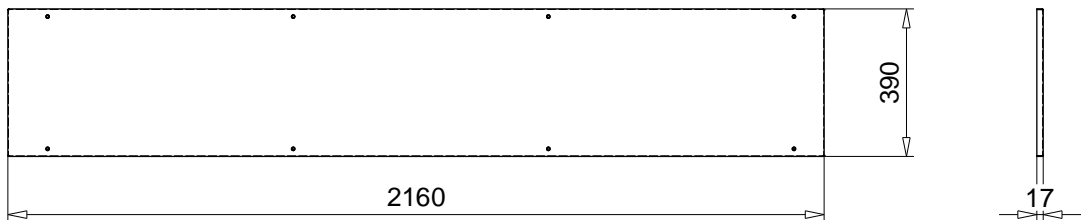
MNB-Rückwand 2200x900-glatt
121MNB164269




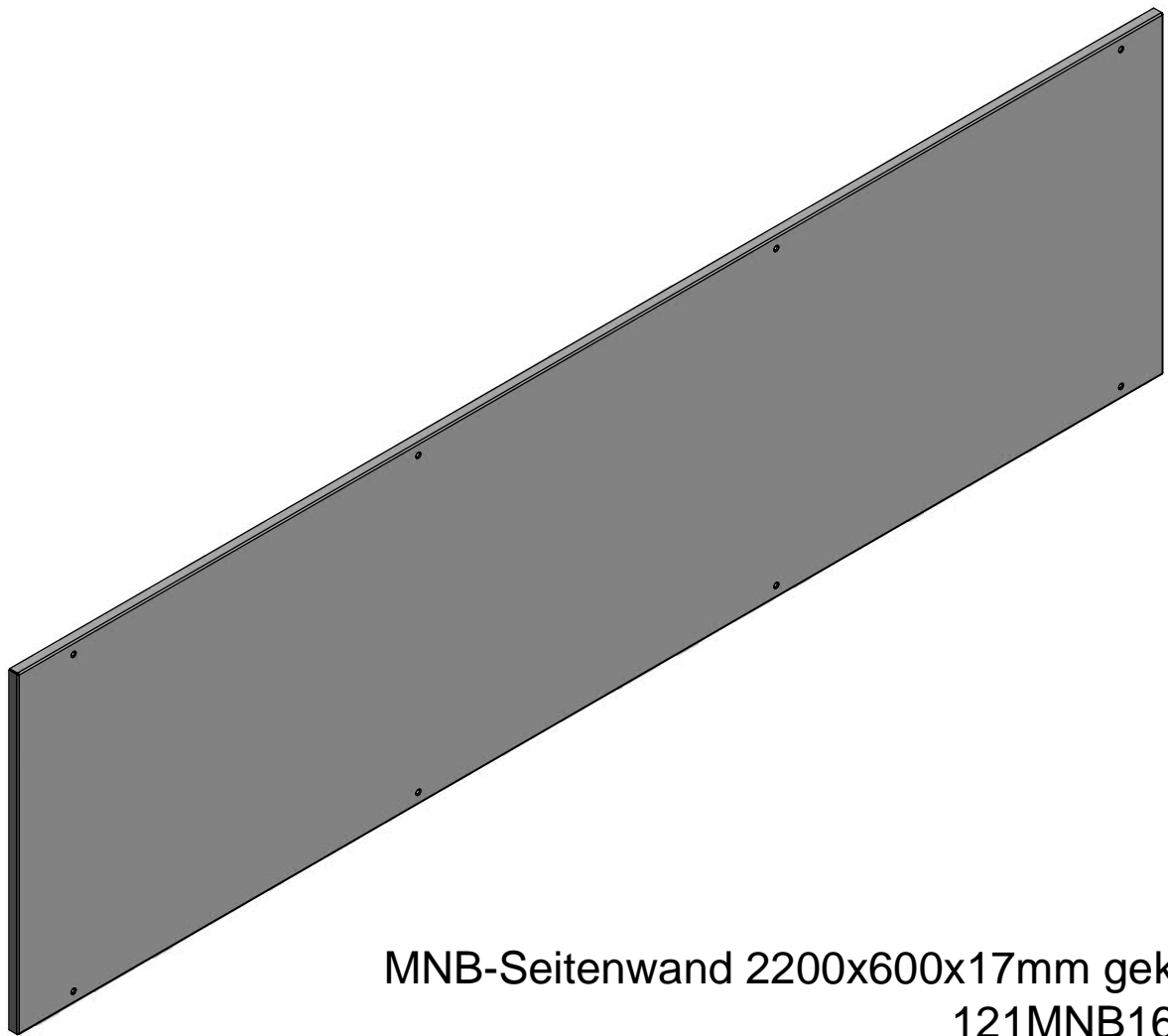
Werkstoff	DC01 -1,5mm			Artikel-Nr.	164269
Gebr. Blum Katalog - MNB-Profile		Datum	 MNB-Rückwand 2200x900-glatt 121MNB164269		
Seite B1.21		22.09.14			



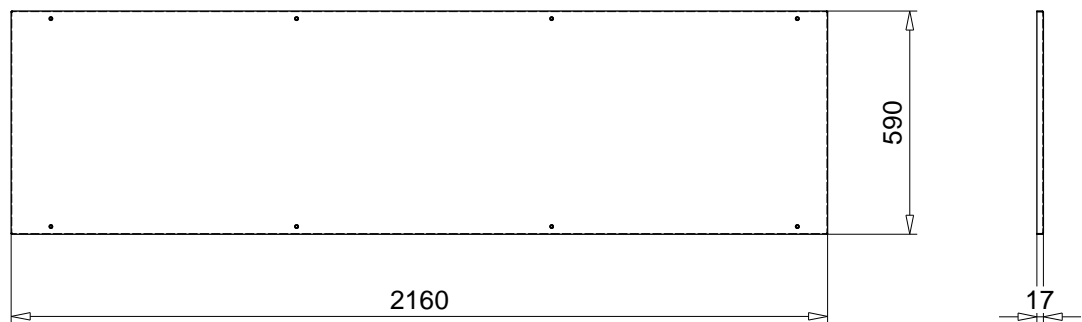
MNB-Seitenwand 2200x400x17mm, gekantet
121MNB164248




Werkstoff	DC01 -1,5mm			Artikel-Nr.	164248
Gebr. Blum Katalog - MNB-Profile		Datum	 MNB-Seitenwand 2200x400x17mm gekantet 121MNB164248		
Seite B1.22		22.09.14			



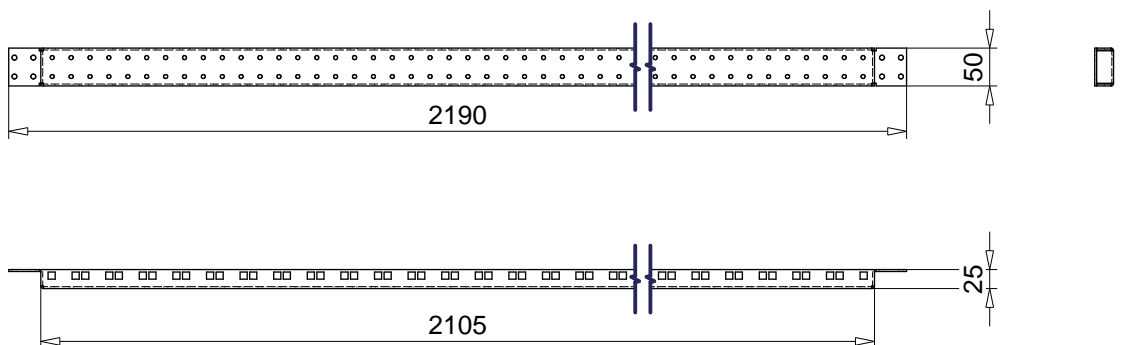
MNB-Seitenwand 2200x600x17mm gekantet
121MNB164249



Werkstoff	DC01 -1,5mm			Artikel-Nr.	164249
Gebr. Blum Katalog - MNB-Profile		Datum	 MNB-Seitenwand 2200x600x17mm gekantet 121MNB164249		
Seite B1.23		22.09.14			

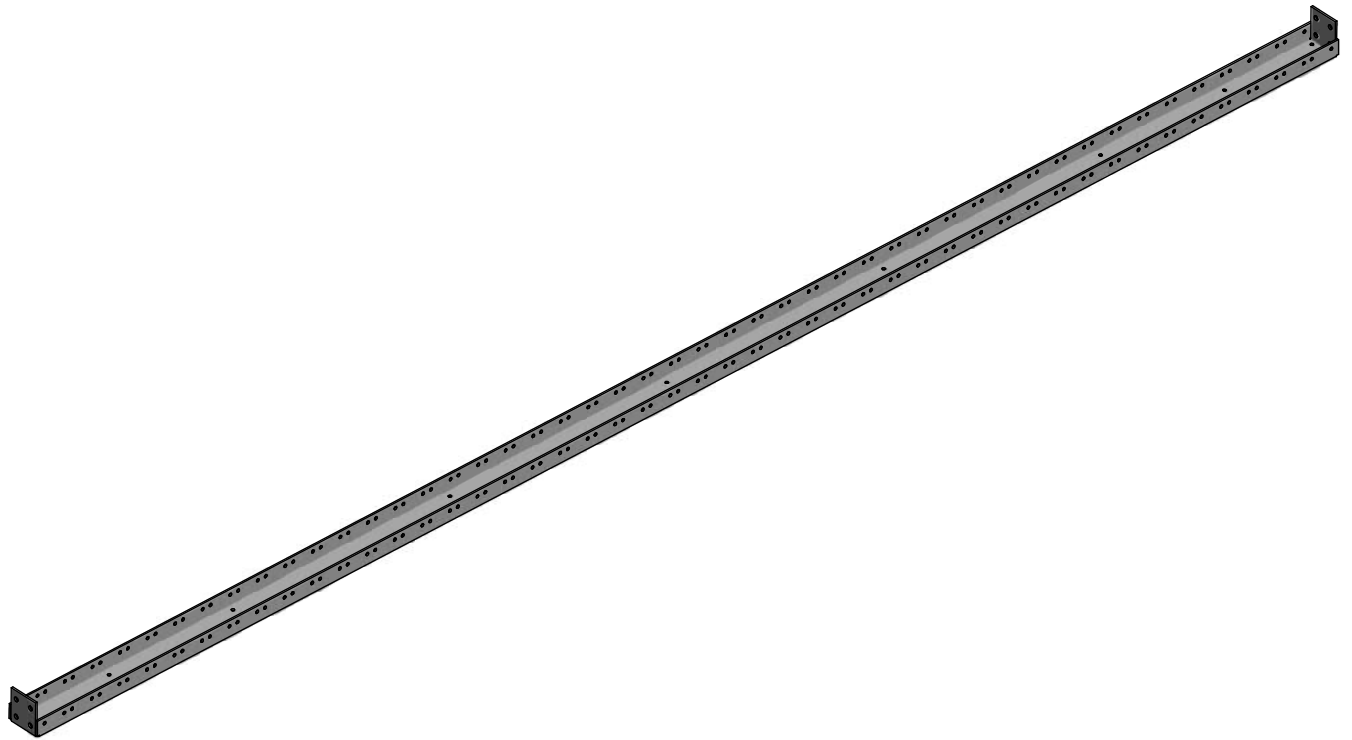


MNB-Holm-Standard
121MNB164247

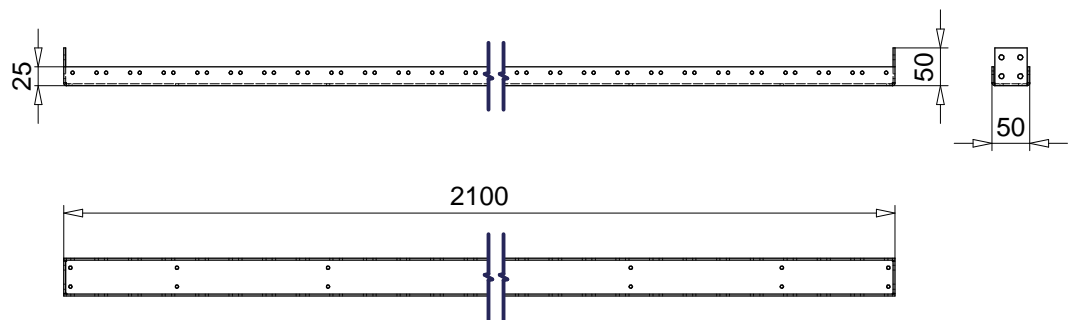



Werkstoff	DX51D+Z-2,5mm		Artikel-Nr.	164247
Gebr. Blum Katalog - MNB-Profil		Datum	MNB-Holm-Standard	
Seite B1.24		22.09.14	121MNB164247	

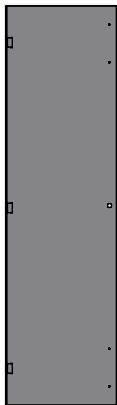
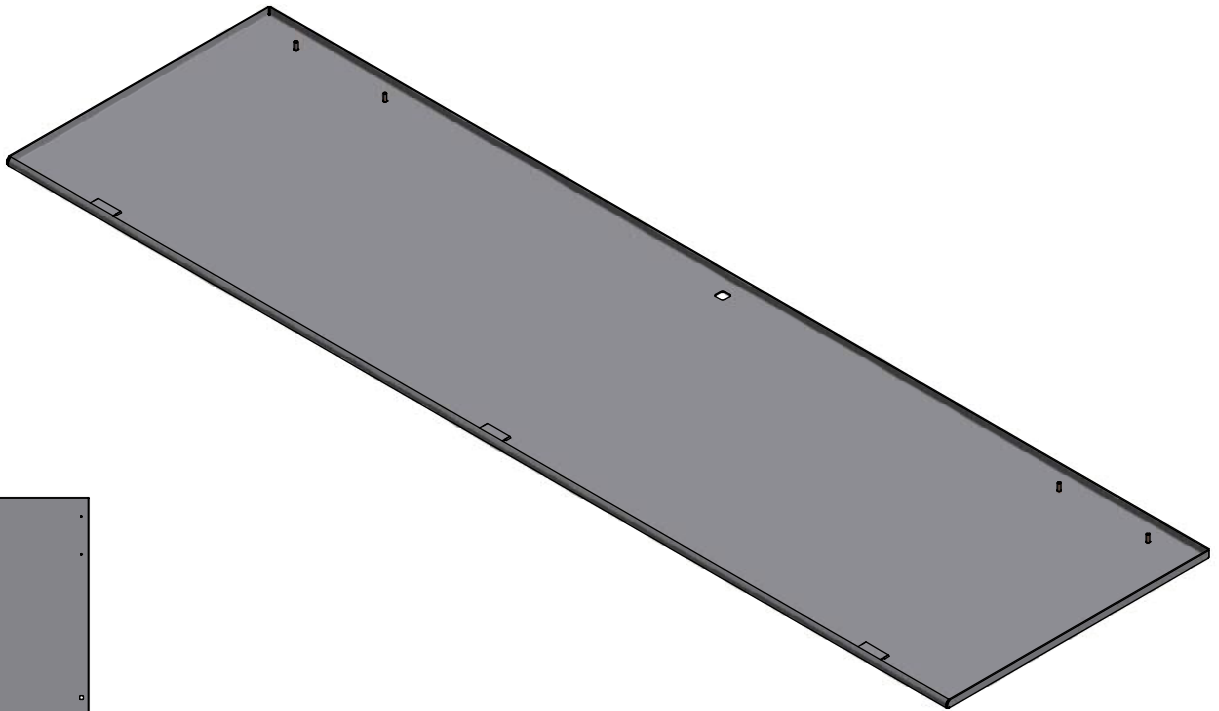




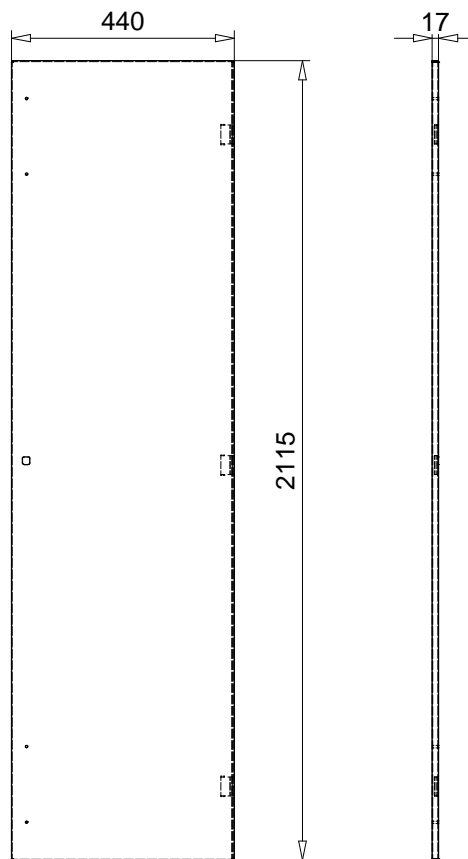
MNB-Holm-Modifiziert-Gewinde M6
121MNB164246




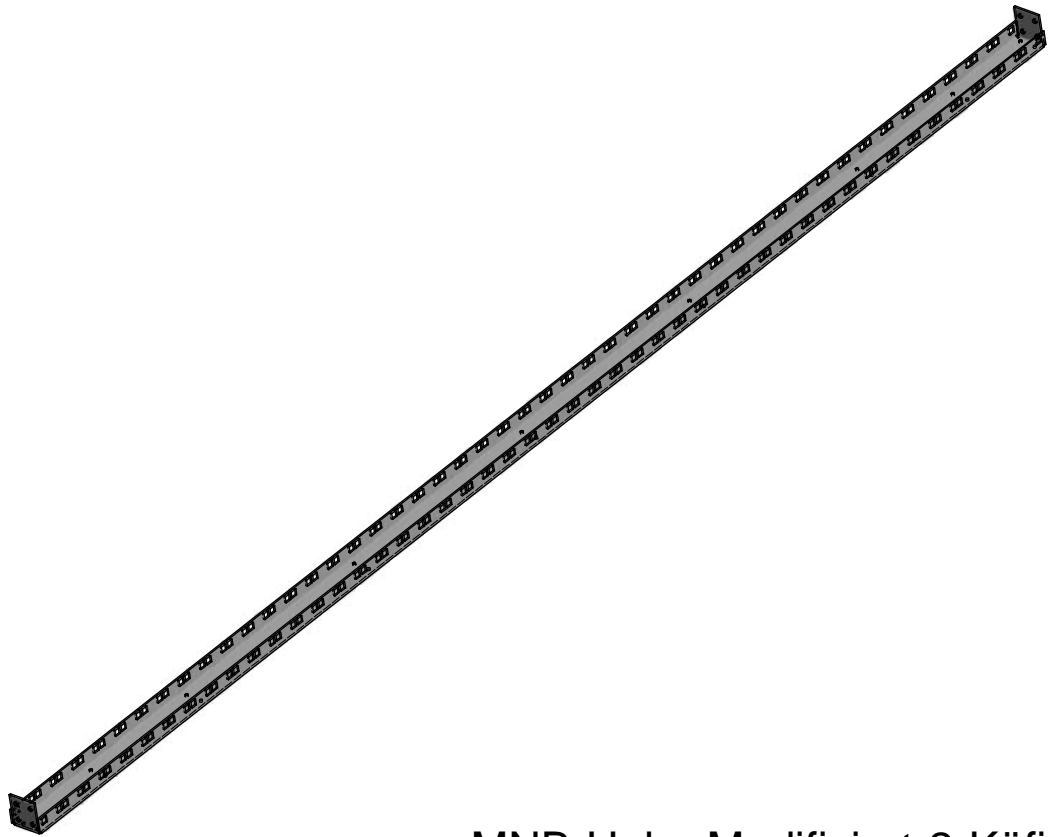
Werkstoff	DX51D+Z-2,5mm		Artikel-Nr.	164246
Gebr. Blum Katalog - MNB-Profile		Datum	MNB-Holm-Modifiziert-Gewinde M6 121MNB164246	
Seite B1.25		24.02.16		



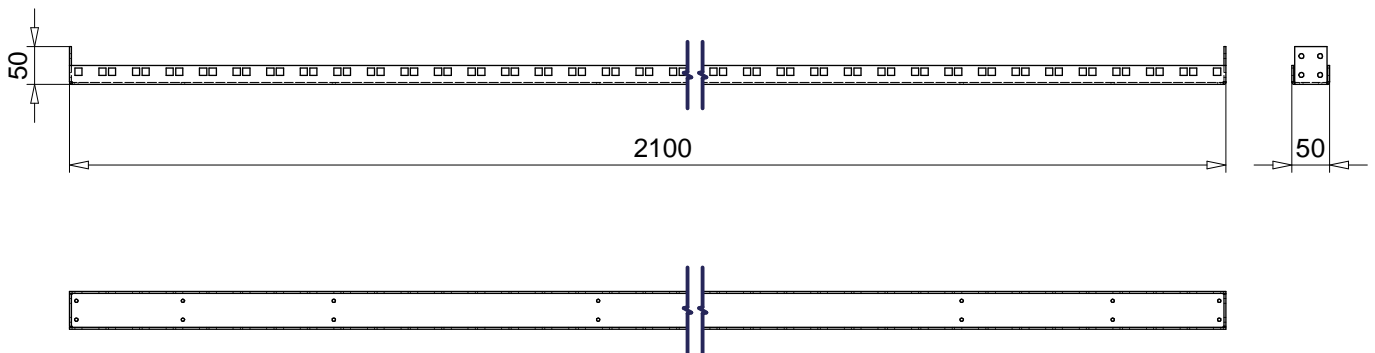
MNB-900-Tür-ohne Zylinder-Schloßseite
121MNB171367



Werkstoff	DC01 -2mm		Artikel-Nr.	171367
Gebr. Blum Katalog - MNB-Profile		Datum	MNB-900-Tür-ohne Zylinder-Schloßseite 121MNB171367	
Seite B1.26		22.02.16		



MNB-Holm-Modifiziert-2-Käfigmuttern
121MNB171401



Werkstoff	DX51D+Z-2,5mm		Artikel-Nr.	171401
Gebr. Blum Katalog - MNB-Profile		Datum	MNB-Holm-Modifiziert-2-Käfigmuttern 121MNB171401	
Seite B1.27		24.02.16	